



Краноманипуляторная установка  
HGC756

РУКОВОДСТВО ПО ЭКСПЛУАТАЦИИ И  
СПЕЦИФИКАЦИЯ



Краноманипуляторная установка  
HGC756

РУКОВОДСТВО ПО ЭКСПЛУАТАЦИИ И  
СПЕЦИФИКАЦИЯ

## Содержание

	Стр.
<b>Введение</b>	3
<b>1. Техническое описание и работа краноманипуляторной установки.</b>	4
1.1. Назначение и область применения.	4
1.2. Технические характеристики.	5
1.3. Общее устройство КМУ	9
1.4. Приборы безопасности	10
1.5. Маркировка и пломбирование.	10
<b>2. Использование по назначению</b>	10
2.1. Эксплуатационные ограничения.	10
2.2. Требования безопасности	11
2.3. Подготовка к эксплуатации	12
2.4. Использование и порядок работы КМУ	17
2.4.1. Подготовка КМУ перед началом работы	17
2.4.2. Порядок приведения КМУ в рабочее положение	17
2.4.3. Работа КМУ	19
2.4.4. Действия по окончанию работы	26
2.5. Действие в экстремальных условиях	27
<b>3. Техническое обслуживание</b>	27
3.1. Общие указания	27
3.2. Виды и периодичность технического обслуживания	27
3.3. Перечень и виды работ по техническому обслуживанию	28
3.3.1 Перечень работ для различных видов технического обслуживания	28
3.3.2 Порядок замены рабочей жидкости в гидросистеме	33
3.3.3 Смазка КМУ	32
3.3.4 Меры безопасности при техническом обслуживании	35
<b>4. Указания по текущему ремонту</b>	35
4.1. Общие указания	35
4.2. Правила техники безопасности при ремонте	36
4.3. Выявление и устранение неисправностей	37
4.4. Устранение повреждений сварных конструкций	40
4.5. Нормы браковки и замена стального каната	41
<b>5. Спецификация</b>	44

## Введение.

Настоящий документ предназначен для лиц эксплуатирующих и обслуживающих краноманипуляторную установку HGC 756 (в дальнейшем КМУ) и содержит описание конструкции и основные сведения, необходимые для его правильной и эффективной эксплуатации.

При изучении и эксплуатации КМУ следует также руководствоваться сопровождающей документацией, поступающей с комплектующими изделиями, и паспортом на КМУ.

Монтаж КМУ на транспортное средство должен осуществляться предприятием, имеющим лицензию Ростехнадзора на производство соответствующих работ.

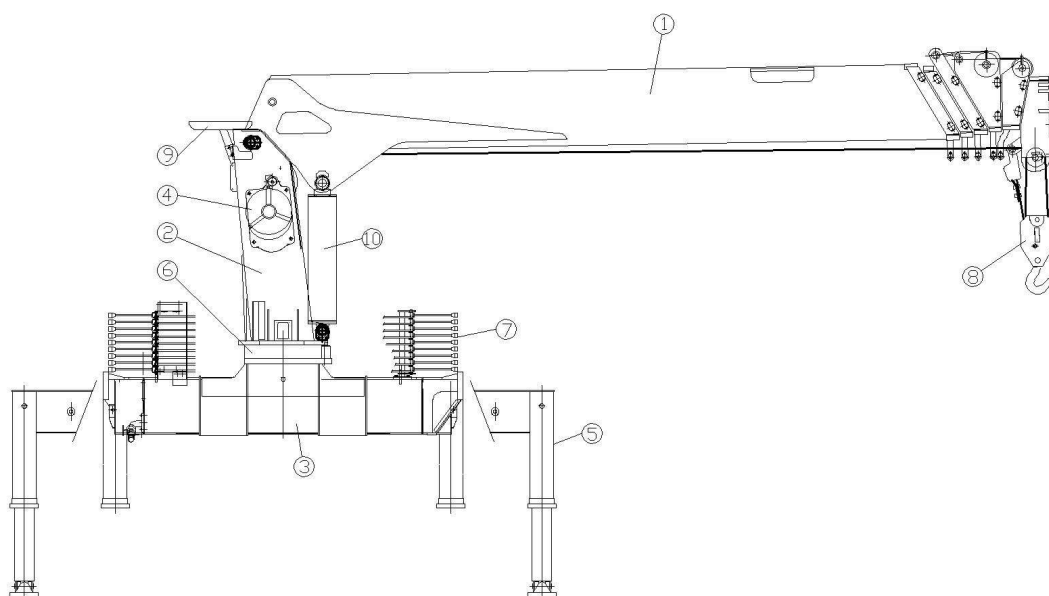
Korea, 87-23 Gangnae-myeon, Heungdeok-gu, Cheongju-si Chungcheongbuk-do  
TEL : + 82-43-231-5012 FAX : + 82-43-235-5015

Для выполнения обязанностей оператора (машиниста) крана-манипулятора и ремонтных работ могут назначаться лица достигшие 18-летнего возраста, прошедшие медицинское освидетельствование и соответствующую подготовку, аттестованные и имеющие соответствующее удостоверение, прошедшие обучение и инструктаж по безопасности труда в соответствии с ГОСТ 12.0.004, а также по пожарной безопасности и оказанию первой медицинской помощи.

# 1. Техническое описание и работа краноманипуляторной установки.

## 1.1. Назначение и область применения.

Кран-манипулятор на базе данной модели краноманипуляторной установки предназначен для производства погрузо-разгрузочных и строительно-монтажных работ. Общий вид КМУ представлен на рис.1.



- |                                 |   |
|---------------------------------|---|
| 1. Стрела                       | 7. Органы управления выдвижными опорами   |
| 2. Колонна                      | 8. Крюковая подвеска  |
| 3. Платформа неповоротная       | 9. Кресло оператора (вариант с верхним расположением пульта управления стреловым оборудованием) |
| 4. Лебедка                      | 10. Гидроцилиндр подъема-опускание стрелы   |
| 5. Выдвижные опоры              |   |
| 6. Опорно-поворотное устройство |   |

Рис. 1

КМУ допускается к эксплуатации в районах с умеренным климатом при температуре окружающей среды воздуха от  $-40^{\circ}\text{C}$  до  $+40^{\circ}\text{C}$ , относительной влажности до 98 % при температуре  $+25^{\circ}\text{C}$ , запыленности воздуха до  $1,0\text{ г/м}^3$ . Допустимая при работе крана-манипулятора скорость ветра (на высоте 10 м. от поверхности земли) – не более  $14\text{ м/с}$ , уклон площадки – не более 3 град.

**1.2. Технические характеристики.**  
**Краноманипуляторная установка HGC 756**

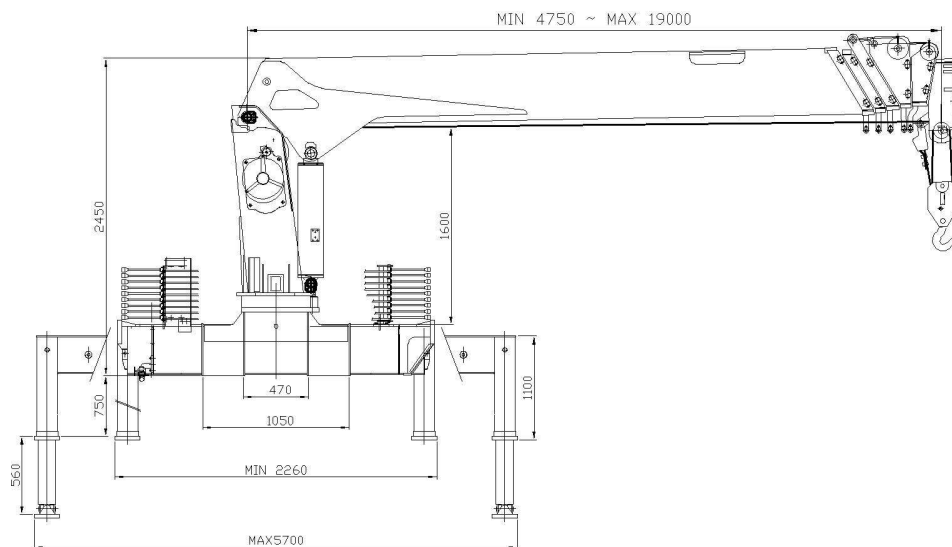
Таблица 1 – Основные технические характеристики КМУ

Индекс краноманипуляторной установки	HGC756
Тип КМУ	Гидравлический с телескопической стрелой и гибкой ( канатной ) подвеской грузозахватного механизма
Заводской номер	
Год выпуска	
Грузовой момент, тм	17.0
Грузоподъемность нетто, т	
- максимальная (т/м)	7.5/2.0
- на максимальном рабочем вылете (т/м)	0.41/18,9
Вылет, м	
- максимальный рабочий	18,9
- минимальный	1,0
- минимальный рабочий	2,5
Максимальная высота подъема, м	21.6
Максимальная глубина опускания, м	В зависимости от длины каната
Допустимая вертикальная нагрузка на выносную опору в рабочем состоянии, кН	Согласно характеристике грузоподъемности (см. рис.3)
Допустимая масса груза, с которой разрешено телескопирование секций стрелового оборудования, т:	
- 2-ой секции	Согласно характеристике грузоподъемности (см. рис.3)
- 3-ой секции	
- 4-ой секции	
- 5-ой секции	
- 6-ой секции	
Максимальная скорость подъема и опускания максимального груза, м/мин	52/min
Максимальное/минимальное время полного движения механизма стрелового оборудования в обоих направлениях, с:	
- стрела	13
- подъем	13
- опускание	42
- телескопирование	45
Выдвижение втягивание	
Тип стрелы	Сварная коробчатая шестигранная с пятью телескопируемыми секциями
Частота вращения, об/мин	1.9
Угол поворота КМУ в горизонтальной плоскости относительно продольной оси, град.:	360
Расстояние по ширине между осями выносных опор (аутригеров) в рабочем положении, мм, не менее	5700
Группа классификации (режима) по ИСО 4301/1:	
- КМУ:	A5
механизмов:	M4
- подъема стрелы	M4
- поворота	M4
- телескопирования	M4
Окружающая среда, в которой может	+ 40

эксплуатироваться кран-манипулятор: температура, град. С, рабочего состояния: - наибольшая - наименьшая - нерабочего состояния - относительная влажность воздуха при температуре + 25 град. С, % - взрывоопасность - пожароопасность	- 40 - 50 98 взрывобезопасный пожаробезопасный
Допустимая скорость ветра на высоте 10м для рабочего состояния с грузом, м/с	14

Место управления: - при работе  - при установке на выносные опоры	Имеются два вида исполнения: - с верхним расположением места оператора; - управление с земли С земли, с двух механически связанных боковых пультов
Способ управления	Гидравлический
Ограничение одновременного выполнения рабочих операций	Не более двух любых движений
Масса краноманипуляторной установки без гидронасоса, рабочей жидкости, другого сменного оборудования, т	3,0
Габаритные размеры КМУ, мм	См. рис.2
Гидросистема: - Насос - Номинальное давление насоса (кгс/см <sup>2</sup> ) - Номинальный расход рабочей жидкости (л/мин) - Номинальная рабочая скорость (об/м) - Гидромоторы - Лебедка - Механизм поворота - Гидроцилиндры - Гидроцилиндр подъема стрелы - Гидроцилиндры телескопирования секции стрелы - Гидроцилиндры установки выносных опор - Гидрораспределители - Гидрораспределитель управления крановым оборудованием - Гидрораспределитель управления аутригерами - Предохранительный клапан, настроен на давление (кгс/см <sup>2</sup> )	250 60 1200  1 шт 1 шт  1 шт 3 шт 8 шт  1шт, 4-х секционный 1шт, 8-ми секционный 1шт, 210
Вместимость масляного бака для гидравлической системы (л)	135
Напряжение электрической цепи, В	12/24

## DIMENSIONAL SPECIFICATION (MODEL : HGC756)



1. THIS DRAWING IS REFERENCE. THE DETAILED EXTERIOR AND DIMENSION CAN BE CHANGED FOR PRODUCT PERFORMANCE ENHANCEMENT

Рис. 2

Краноманипуляторная установка в соответствии с назначением может осуществлять погрузку, выгрузку и строительно-монтажные работы в соответствии с таблицей грузовой характеристики (рис.3). Привод движений КМУ осуществляется с помощью гидроцилиндров. Управление выдвигания выносных опор (аутригеров) производится с двух пультов управления, которые расположены справа и слева относительно продольной оси у основания краноманипуляторной установки. Пульты связаны между собой механически стальными тягами. Управление стреловым оборудованием и лебедкой осуществляется посредством пульта, расположенного либо у основания КМУ (модификация с нижним расположением пульта управления стреловым оборудованием), либо на вершине поворотной колонны у основания стрелы (модификация с верхним расположением пульта управления стреловым оборудованием).

Для привода рабочих и установочных движений используется аксиально-поршневой гидронасос, приводимый в действие от коробки отбора мощности, установленной на коробке перемены передач автомобиля (в случае монтажа КМУ на автотранспортное средство).

Спецификация составных частей и узлов приведена в Каталоге запасных частей КМУ HGC 756.



Рис. 3 Таблица грузовой характеристики КМУ.

Вылет (м)	Длина стрелы (м)					
	4.7	7.6	10.7	13.6	16.5	19
2.0	7.5					
2.5	6	5.0	4.4			
3.0	5.2	4.5	3.85	3.6		
3.5	4.5	3.8	3.4	3.2		
4.0	3.9	3.5	3.1	2.85	2.6	
4.5	3.5	3.2	2.8	2.6	2.45	2.0
5.0		2.9	2.5	2.35	2.25	1.9
5.5		2.6	2.3	2.15	2.0	1.8
6.0		2.35	2.15	2.0	1.85	1.7
7.0		2.1	1.85	1.7	1.6	1.5
8.0		2.0	1.6	1.5	1.4	1.3
9.0			1.4	1.3	1.25	1.15
10.0			1.25	1.15	1.1	1.0
11.0			1.2	1.05	1.0	0.9
12.0				0.95	0.9	0.8
13.0				0.85	0.8	0.75
14.0				0.8	0.75	0.7
15.0					0.7	0.6
16.0					0.65	0.55
17.0					0.6	0.5
18.0						0.45
18.8						0.41

### HGC756 LOAD ANGLE DIAGRAM

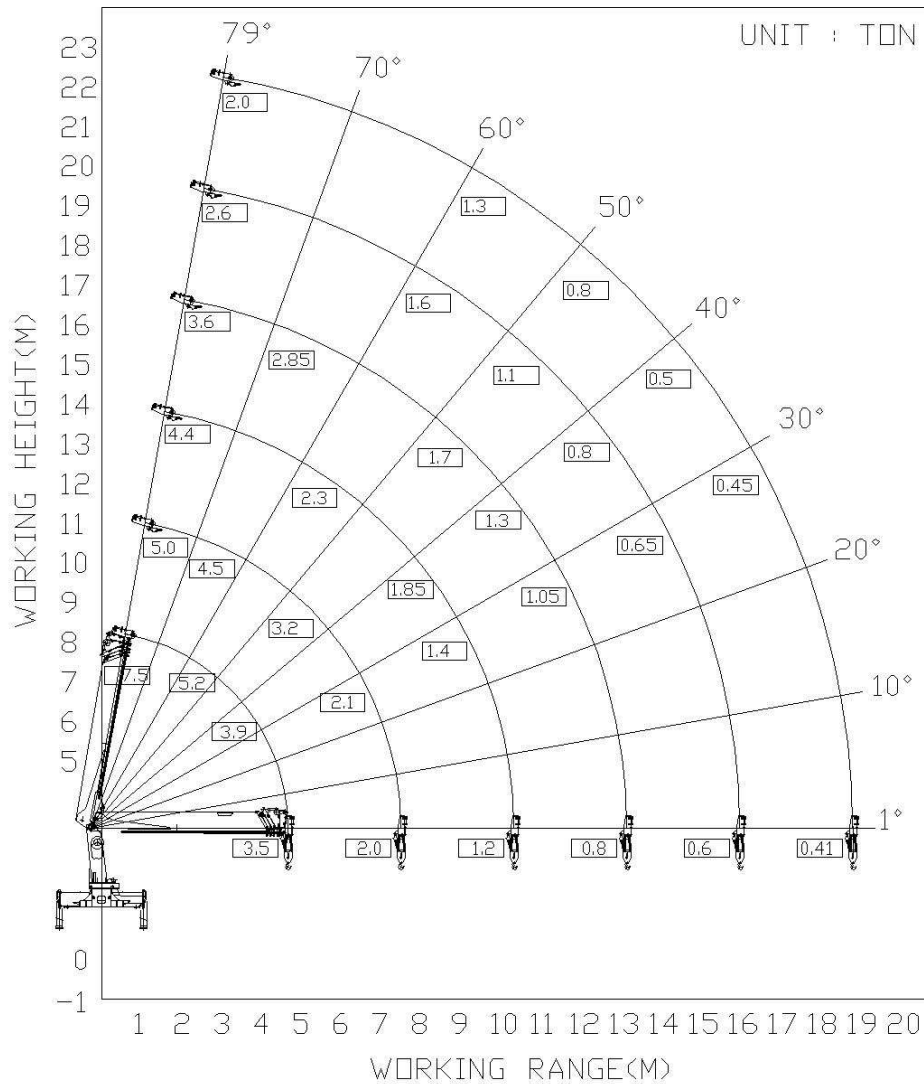


Рис. 4 График рабочей зоны, соотношение вылета, угла подъема стрелы и подъема крюковой подвески.



#### **ВНИМАНИЕ!**

1. Данная грузовая характеристика учитывает прочностные параметры КМУ. После монтажа КМУ на транспортное средство или на стационарную платформу, грузовая характеристика карана-манипулятора может измениться в связи с параметрами устойчивости конечного изделия. Значения номинальной нагрузки также могут быть уменьшены в зависимости от прочностных характеристик используемого автомобильного шасси и/или места установки КМУ (переднее или заднее расположение). По вопросам консультации обращайтесь в представительство компании HANGIL SPECIAL VEHICLE Co., Ltd.
2. Вес крюка (80 кг), стропов и других принадлежностей для стрелы или грузовой линии следует вычесть из указанных в графике значений номинальной нагрузки

### 1.3. Общее устройство КМУ

Общее устройство КМУ HGC 756 показано на рисунке 1.

### 1.4. Приборы безопасности.

Для надежной и безаварийной работы краноманипуляторная установка оснащена следующими приборами и устройствами безопасности:

- Ограничителем грузовой момент, отключающим рабочие движения КМУ при достижении предельного грузовой момент (на 10% превышающих номинал – см. таблицу грузовой характеристики КМУ на рис. 3);
- Ограничитель крайнего верхнего положения крюковой подвески;
- Указателем наклона (креномер);
- Табличками грузоподъемности (информируют оператора КМУ о грузоподъемности на определенном вылете стрелы)
- Предупредительным звуковым сигналом

### 1.5. Маркировка и пломбирование.

На каждой КМУ все предохранительные клапаны гидросистемы выполнены с фиксирующим пластиковым кольцом, исключающим несанкционированную перенастройку клапана без разрушения кольца. Предохранительные клапаны настроены на номинальное давление на заводе-изготовителе. Все последующие операции по снятию пломб во время проведения технических освидетельствований проводятся в соответствии с правилами Ростехнадзора и после испытаний должны быть вновь опломбированы.

Каждая краноманипуляторная установка снабжается маркировочной табличкой. Табличка крепится на поворотной колонне КМУ и содержит следующие данные:

- товарный знак и наименование предприятия-изготовителя;
- модель КМУ;
- порядковый номер по системе нумерации предприятия-изготовителя;
- дата выпуска (месяц, год);

## 2. Использование по назначению.

### 2.1. Эксплуатационные ограничения.

Краноманипуляторная установка предназначена для работ по погрузке, выгрузке и строительно-монтажных работах различных грузов в пределах зоны, обусловленной грузовыми характеристиками КМУ (см. рис.3). Минимальная допустимая температура окружающего воздуха при эксплуатации: -40оС.

При эксплуатации КМУ в составе конечного изделия (крана-манипулятора) следует выполнять требования безопасного производства работ, содержащиеся в «Правилах устройства и безопасной эксплуатации грузоподъемных кранов-манипуляторов», а также требования безопасности, изложенные в настоящей инструкции.

Предохранительные клапаны гидросистемы и ограничители грузоподъемности должны быть отрегулированы на номинальное давление и опломбированы. Распломбироване

разрешается только во время ремонта или технического освидетельствования, с обязательной последующей пломбировкой, после настройки клапанов контрольным грузом. Руководитель работ перед началом выполнения новых видов работ обязан провести подробный инструктаж лиц, работающих на кране-манипуляторе по правилам и безопасным приемам работ;

### 2.2. Требования безопасности.

#### Краноманипуляторная установка не должна допускаться к работе при:

- обслуживании его не аттестованным водителем-машинистом, а также если не назначены лица по надзору, ответственные за исправное состояние или безопасное производство работ;
- наличии у оператора признаков алкогольного или наркотического опьянения, плохого самочувствия оператора;
- эксплуатации крана-манипулятора с истекшим сроком технического освидетельствования;
- выявлении на кране-манипуляторе неисправностей, влияющих на безопасное производство работ:
  - наличии трещин в ответственных местах металлоконструкций;
  - неисправности грузовой лебедки, механизмов поворота, подъема и выдвигания стрелы;
  - неисправностей приборов и устройств безопасности (ограничителя грузового момента, гидрозамков, концевого выключателя крайнего верхнего положения, звукового сигнала);
    - неисправности выносных опор, гидроцилиндров и запорных клапанов;
    - наличии пульсирующей работы гидросистемы, больших вибраций стрелы;
    - наличии течи рабочей жидкости из гидросистемы;
    - загрязненном фильтре;
    - низком уровне рабочей жидкости в масляном баке гидросистемы;
    - отсутствии пломб на предохранительных клапанах;

- неправильно тарированных предохранительных клапанах;



### **ВНИМАНИЕ!**

*Не пытайтесь самостоятельно регулировать гидравлическую систему. Для выполнения регулировок обратитесь в авторизованный сервисный центр.*

- поврежденных и/или изношенных канатах (нормы браковки канатов приведены в Приложении 1 настоящей инструкции);
- других неисправностях, угрожающих безопасной работе людей

### **ПРИ РАБОТЕ ЗАПРЕЩАЕТСЯ:**

- нахождение посторонних лиц в рабочей зоне и на самой КМУ во время работы;
- нахождение людей под висящим грузом;
- работа при скорости ветра более 10 м/с; (по данным метеопрогноза);
- раскачивание груза на подвеске;
- подъем грузов, находящихся в земле или примерзших к земле, а также подъем грузов, центр масс которых смещен от вертикали, проходящей через грузовую подвеску;
- подъем груза, масса которого неизвестна;
  
- производство ремонта или обслуживание механизмов КМУ во время ее работы;
- производство посторонними лицами самостоятельного ремонта механизмов и электрооборудования, а также смена плавких предохранителей ;
- использование конечных положений рабочих органов для автоматического останова механизмов.
- подтягивание грузов стрелой *ЗАПРЕЩАЕТСЯ*
- масса груза не должна превышать грузоподъемности крюка или съемного грузозахватного приспособления.
- при подготовке груза к подъему необходимо следить за правильностью его крепления.
- приступая к первому подъему груза, необходимо сначала поднять его на высоту 100-200 мм, убедиться в надежной работе гидрозамков, обратных клапанов, прочном креплении груза и только после этого продолжать подъем.
- в случае обнаружения неисправностей механизмов и приборов безопасности следует прекратить работу. До устранения неисправностей работа КМУ запрещается.
- оператор является лицом, ответственным за безаварийную работу КМУ, безопасность рабочих, производящих строповку грузов, он не должен допускать к строповке грузов лиц, не прошедших соответствующий инструктаж.
- включение механизмов КМУ без сигнала стропальщика или другого лица, руководящего погрузо-разгрузочными работами, *НЕ ДОПУСКАЕТСЯ*.
- при перемещении груза в горизонтальном направлении он должен быть предварительно поднят на высоту 0,5 -0,6 м выше предметов, находящихся на пути движения груза;
- при выполнении работ ниже уровня опоры *ЗАПРЕЩАЕТСЯ* опускать крюковое оборудование или грузозахватный орган ниже предельного значения: на барабане лебедки должно оставаться *НЕ МЕНЕЕ* полутора витков каната
- работать без выносных опор.



### **ВНИМАНИЕ!**

*Никогда не маневрируйте опорами при висящем на крюке грузе. Это может нарушить устойчивость.*

### 2.3. Подготовка к эксплуатации.

КМУ поступает потребителю (владельцу) в собранном виде, полностью укомплектованной ЗИП и эксплуатационной документацией, в том числе:

- паспорт КМУ;
- руководство по эксплуатации КМУ;
- Каталог запасных частей и деталей

Перед началом эксплуатации необходимо внимательно изучить всевышеперечисленные эксплуатационные документы, ознакомиться с устройством и работой КМУ.

Осмотрите КМУ с целью выявления трещин, вмятин, повреждения лакокрасочного покрытия, потеков масла, обрыва и наличие незакрепленных концов кабеля и других механических повреждений.

Проверьте соответствие номера, выбитого на фирменной табличке КМУ номеру, записанному в паспорте.

Проверьте наличие и сохранность знаков безопасности, помещенных на машине.

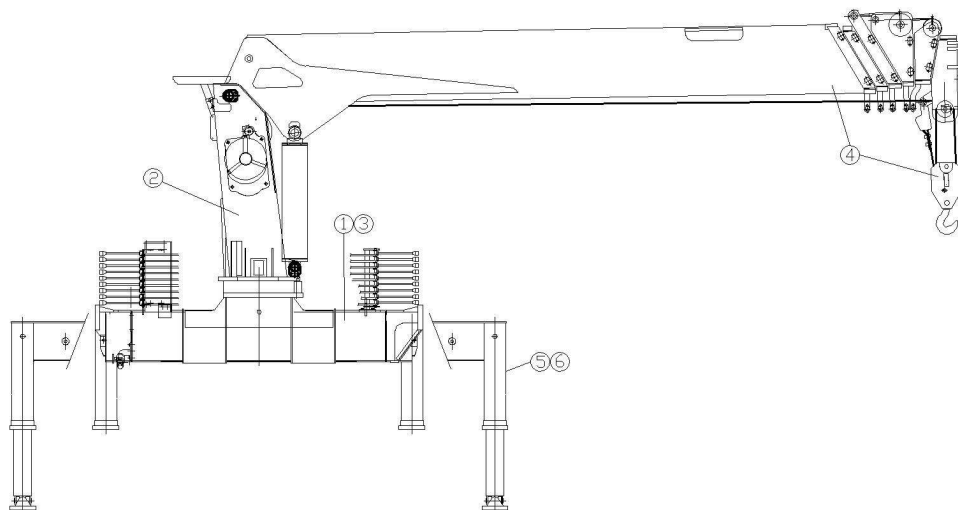


Рис.5 Места расположения знаков безопасности на КМУ

① ОСТОРОЖНО!




Горячая поверхность гидравлического бака и труб может стать причиной ожога!

②

**ОПАСНО! ВНИМАНИЕ!**

- 1) перед началом работы, внимательно ознакомьтесь с инструкцией и правилами эксплуатации.
- 2) установите ручку переключения передач в нейтральное положение, поставьте на ручной тормоз исключающий самовольное перемещение, на неровных участках используйте дополнительные колодки под колеса.
- 3) запрещается работать на сыпучих и каменистых местах.
- 4) до надежной установки опор запрещено включать Управление краном.
- 5) запрещается начинать работу если не удастся выставить по уровню горизонтально после закрепления опор.
- 6) при не надлежащей установке опор, в дальнейшем при работе, вероятно возникновение аварийной ситуации
- 7) категорически запрещается управлять опорами при вывинутой стреле.
- 8) запрещается работать при дожде, сильном ветре, грозе, молниях.
- 9) запрещается перегружать механизмы сверх разрешенных параметров, при работе с лебедкой убедитесь что реальный вес соответствует допустимому.
- 10) перед началом работы убедитесь что под опорами нет лишних предметов, уберите предметы которые могут мешать при работе.
- 11) перед началом выдвижения стрелы, убедитесь в отсутствии не закрепленных предметов, которые могут сорваться с высоты.
- 12) убедитесь в отсутствии помех при разворотах рабочей платформы и стрелы.
- 13) не допускайте рывков при выдвижении стрелы, выдвигайте стрелу плавно.
- 14) зона работы должна быть огорожена.
- 15) категорически запрещается производить высотные работы в местах где это запрещено.
- 16) не допускается использование при отключенных системах безопасности механизма.
- 17) после окончания работы, перед тем как переместиться на новое место обязательно опустите стрелу на место, уберите опоры, закрепите штатными устройствами.
- 18) проверьте уровень рабочих жидкостей, согласно руководству по эксплуатации
- 19) своевременно проходите техническое обслуживание в сервисных центрах.

 HANGIL SV  
HANGIL SPECIAL VEHICLE  
www.hangil.com

CS-STR-0005

Рис.7

③ ВНИМАНИЕ!



Нерабочая зона  
Рабочая зона

Рис. 8

При подъеме груза над передней частью кабины транспортное средство может опрокинуться ввиду потери устойчивости.

④

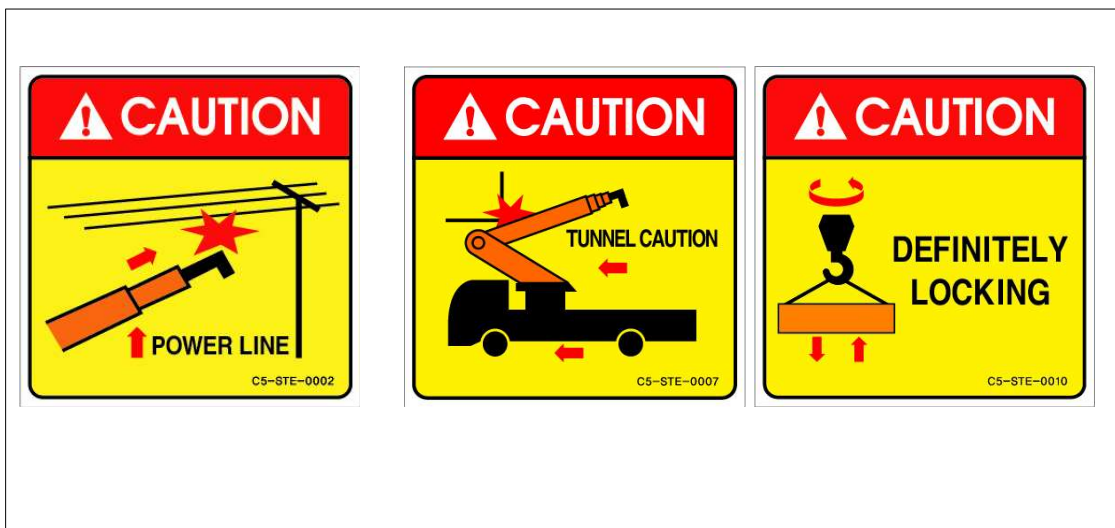


Рис. 9



⑤ **ОПАСНОСТЬ!**

Движущаяся консольная балка может стать причиной серьезной травмы!



Рис. 10

1. Полностью выдвинете все консольные балки крана.
2. После окончания работы полностью поднимите все опоры и уберите боковые балки.

⑥



Рис. 11

## 2.4. Использование и порядок работы КМУ

### 2.4.1. Подготовка КМУ перед началом работы

Перед началом работы проверьте:

- уровень масла в гидросистеме (по указателю уровня на маслобаке).

Количество масла проверяется при транспортном положении КМУ. Уровень масла должен находиться между нижним и верхним краем окна маслоуказателя;

- внимательно проверьте состояние крюка, каната, грузозахватных приспособлений и их крепление.

### 2.4.2. Порядок приведения КМУ в рабочее положение

Рабочий цикл КМУ включает следующие рабочие операции:

- подъем-опускание стрелы;
- выдвигание-втягивание секции (секций) телескопирования;
- подъем-опускание груза с помощью лебедки;
- поворот колонны.

Выполнение каждой из указанных операций осуществляется перемещением соответствующей рукоятки управления гидрораспределителем в ту или другую сторону от нейтрального положения.

Движение механизма прекращается при возвращении рукоятки управления в нейтральное положение.

Зоны работы с определенными грузами для стрелового оборудования ограничены кривыми грузовысотных характеристик, приведенных на рисунке 4. В указанных зонах разрешается производить движение любым элементом стрелового оборудования.

Скорость выполнения рабочих операций регулируется ходом рукояток управления распределителем.

Работа с предельным для данного вылета грузом должна проводиться на минимальной скорости.

Перед началом работы выполните следующие подготовительные операции:

1. Убедитесь, что рабочая площадка горизонтальна, уклон не превышает 3 град., а покрытие площадки выдержит давление выносных опор и колес транспортного средства при работе. В противном случае подготовьте необходимые подкладки.

2. Выполните операции, связанные с фиксацией транспортного средства (в случае установки КМУ на автомобильном шасси: убедиться, что давление в шинах колес соответствует норме, поставить на автомобиль на стояночный тормоз).

3. Подключить источник энергии (в случае установки КМУ на автомобильном шасси: запустить двигатель, отрегулировать обороты, выключить сцепление, включить коробку отбора мощности, включить сцепление – **ВНИМАНИЕ!** не допускается включение коробки отбора мощности без выжима сцепления).

4. Выдвиньте выносные опоры и перемещением соответствующих рукояток гидрораспределителя установите аутригеры до соприкосновения подпятников с опорной поверхностью. В случае необходимости (рыхлый, слабый грунт) обязательно используйте подкладки

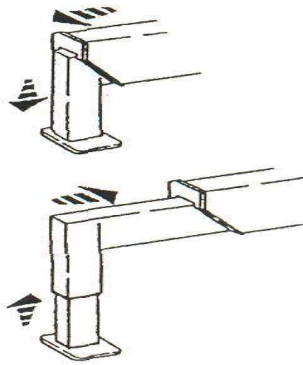


Рис.12 Установка выносных опор

Управление выдвижными опорами осуществляется с дублированных пультов управления выносными опорами, расположенными у основания поворотной колонны по обеим сторонам. Соответствующие рычаги управления обоих пультов связаны между собой механически жесткими тягами. Направление перемещения рукоятки управления секцией гидрораспределителя, соответствующее перемещению исполнительного механизма, указано непосредственно на рукоятках рычагов управления

1. Рычаг выдвижения бруса задней опоры
2. Рычаг выдвижения бруса задней опоры
3. Рычаг подъема-опускания задней опоры
4. Рычаг подъема-опускания задней опоры
5. Рычаг выдвижения бруса передней опоры
6. Рычаг выдвижения бруса передней опоры
7. Рычаг подъема-опускания передней опоры
8. Рычаг подъема-опускания передней опоры

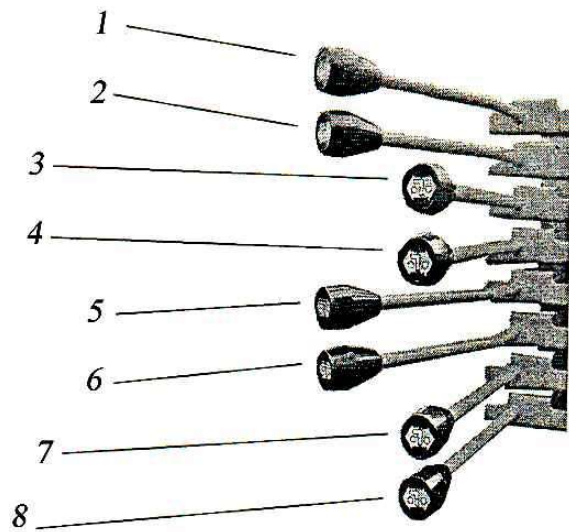


Рис. 13 Рычаги управления выдвижными опорами.

Рычаги управления выполнены с самовозвратом: при прекращении воздействия рукоятки возвращаются в исходное положение, движение исполнительного механизма прекращается. Угол отклонения рычага определяет скорость движения исполнительного механизма.

Производить установку выносных опор следует, придерживаясь следующих правил:

1. Устойчивость при работе определяется степенью выдвижения горизонтальных брусков выносных опор: при неполном выдвижении устойчивость снижается вследствие уменьшения опорного контура.
2. Тщательно отрегулируйте горизонтальное положение по указателю крена.
3. В случае установки КМУ на транспортное средство: следите, чтобы колеса автомобильного шасси не отрывались от земли, воспринимая часть нагрузки – при полном вывешивании на опоры не исключена неравномерная динамическая нагрузка на гидроцилиндры опор, что может привести к выходу их из строя.

### 2.4.3. Работа КМУ.

Перед началом работы следует выполнить несколько манипуляций КМУ без нагрузки на небольших скоростях рабочих движений (подъем-опускание стрелы, поворот, телескопирование), с целью проверки работоспособности и разогрева рабочей жидкости до оптимальной температуры. Температура масла должна составлять + 45°C – + 55°C. Когда температура масла опускается, скорость рабочих движений КМУ понижается ввиду повышения вязкости масла. В зимнее время года прогревать масло особенно важно для нормальной работы гидравлической системы:

- при температуре ниже - 10° С после включения гидронасоса прогрейте рабочую жидкость в системе на холостом ходу в течение 5 –10 мин.
- поочередно включайте механизмы крана-манипулятора в обоих направлениях без нагрузки в течение 3-5 минут.
- прогрев можно ускорить, включив какую-либо функцию. Например, перевести рукоятку управления телескопированием секций стрелы на вытягивание и подержать ее в течение 2-3 минут, чтобы жидкость перетекала в бак через предохранительный клапан.



### **ВНИМАНИЕ!**

*Температура рабочей жидкости для гидравлической системы должна составлять максимум + 80°C. Слишком горячее масло может повредить гидросистему. Если температура масла превышает 80°C, следует прекратить работу крана и подождать до тех пор, пока температура рабочей жидкости не понизится до нужного уровня, лишь затем продолжить работу.*

Проверьте рабочие движения крана-манипулятора, совершив несколько пробных движений всеми механизмами. При этом не должно быть посторонних шумов, гудения трубопроводов, заедания каких-либо механизмов или их самопроизвольного движения. Проверьте также правильность срабатывания устройств управления и приборов безопасности, используя оба пульта управления.

Каждый раз перед началом работы необходимо провести проверку аварийного выключателя и ограничителя верхнего положения крюковой обоймы:

- включить один из режимов работы КМУ и нажать кнопку аварийный выключатель, установка должна немедленно выключиться;
- подняв стрелу на небольшой угол, включите лебедку на подъем –при соприкосновении крюковой обоймы с концевым выключателем движение на подъем должно автоматически прекратиться и сработать звуковой сигнал.

## Управление рабочими движениями КМУ

### 1. Модель с верхним рабочим местом оператора, верхний пульт управления

1 2 3 4



Рис.14

1. Рычаг управления поворотом
2. Рычаг подъема/опускания стрелы
3. Рычаг телескопирования стрелы
4. Рычаг управления лебедкой

### 2. Стандартная модель, нижний пульт управления



1. Рычаг подъема/опускания стрелы
2. Рычаг управления лебедкой
3. Рычаг телескопирования стрелы
4. Поворотный рычаг

Рис.15

## Подъем-опускание стрелы

### 1. Стандартная модель

①Подъем стрелы

Переместите рычаг управления по направлению влево - вверх.

②Опускание стрелы

Переместите рычаг управления по направлению вправо - вниз.

③Остановка движения крюка

Уберите руку с рычага управления, после чего он автоматически вернется в нейтральное положение, движение стрелы прекратится.



Рис.16

### 2. Модель с сиденьем в верхней части поворотной колонны

①Подъем стрелы

Переместите рычаг управления от себя для подъема стрелы

②Опускание стрелы

Потяните на себя рычаг управления для подъема и опускания стрелы.

③Остановка движения стрелы

Уберите руку с рычага управления, после чего он автоматически вернется в нейтральное положение, движение стрелы прекратится.



Рис.17



## ВНИМАНИЕ!

*Перемещайте рычаги управления по возможности медленно и плавно.  
В особенности не рекомендуется резко дергать рычаги управления при наличии груза на стреле. Это может привести к повреждению стрелы или потере устойчивости.*

## Подъем/опускание крюка

### 1. Стандартная модель

- ①Подъем крюка. Переместите рычаг управления по направлению влево – вверх.
- ②Опускание крюка. Переместите рычаг управления по направлению вправо – вниз.
- ③Остановка движения крюка. Уберите руку с рычага рычаг управления, после чего он автоматически вернется в нейтральное положение, движение крюка прекратится.



Рис.18

### 2. Модель с сидением в верхней части

- ①Подъем крюка. Переместите рычаг управления от себя для подъема и опускания крюка.
- ②Опускание крюка. Потяните на себя рычаг управления для подъема и опускания крюка.
- ③Остановка движения крюка. Уберите руку с рычага управления, после чего он автоматически вернется в нейтральное положение, движение крюка прекратится.



Рис.19



### **ВНИМАНИЕ!**

- Не следует продолжать движение после того, как груз (крюк) достиг земли, тем самым чрезмерно ослабляя канат – в этом случае возможно возникновение слабину каната на барабане лебедки, что приведет к неправильной намотке. Это значительно сокращает срок службы каната.
- При опускании крюка ниже уровня опоры, например, при ведении подземных работ, следует оставлять не менее 3-х витков стального каната на барабане. Если первый слой каната неправильно намотан на барабан, может произойти застревание каната в зазорах обмотки. Управляйте лебедкой медленно, следите за тем, чтобы первый слой каната был намотан на барабан должным образом.
- Не допускайте скручивания ветвей каната при опускании крюка (груза) на землю.

**Телескопирование секций стрелы**

## 1. Стандартная модель

①Выдвижение стрелы. Переместите рычаг управления по направлению вправо - от себя

②Втягивание стрелы. Переместите рычаг управления по направлению влево на себя.

③Остановка движения стрелы. Верните рычаг управления в нейтральное положение, движение стрелы прекратится.



Рис.20

## 2. Модель с сидением в верхней части

①Выдвижение стрелы. Переместите рычаг управления от себя для выдвижения стрелы.

②Втягивание стрелы .Потяните на себя рычаг управления для втягивания стрелы.

③Остановка движения стрелы .Верните рычаг управления в нейтральное положение



Рис.21



- Процесс телескопирования:  
Секции стрелы выдвигаются в следующем порядке:
- начиная с секции ②,③
- секции④,⑤,⑥ выдвигаются одновременно.
- При втягивании сначала убираются секции ④,⑤,⑥, после чего убирается секция ②,③

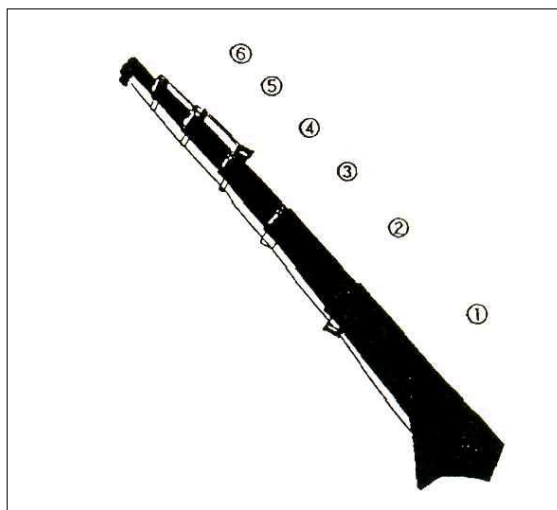


Рис.22



### ВНИМАНИЕ!

*При выдвигении стрелы крюк поднимается.  
Следует внимательно следить за крюком при выдвигении/втягивании стрелы.*

### Управление поворотом

1. Стандартная модель
  - ①Поворот по часовой стрелке.  
Переместите рычаг управления по направлению влево.
  - ②Поворот против часовой стрелки.  
Переместите рычаг управления по направлению вправо.
  - ③Прекратить поворачивание. Верните рычаг управления в нейтральное положение.



Рис.23

## 2. Модель с сидением в верхней части

- ① Поворот по часовой стрелке.  
Переместите рычаг управления от себя.
- ② Поворот против часовой стрелки.  
Потяните на себя рычаг управления
- ③ Прекратите поворачивание. Верните рычаг управления в нейтральное положение.



Рис.24



### **ВНИМАНИЕ!**

- Поворот следует совершать плавно на небольшой скорости. Помните: резкое движение с грузом грозит потерей устойчивости машины и неконтролируемым поведением груза!
- Перед совершением поворота удостоверьтесь, что вблизи нет посторонних предметов или людей.

### **Звуковой сигнал**

Звуковой сигнал установлен с обеих сторон крана и включается нажатием кнопки.

Пользуйтесь звуковым сигналом для предупреждения посторонних лиц, находящихся в рабочей зоне.

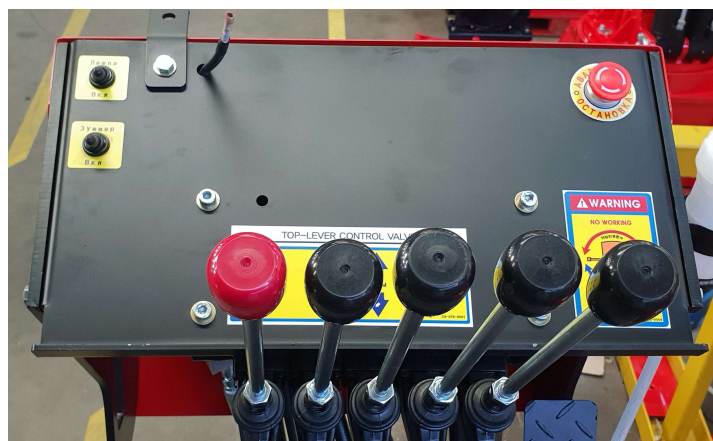


Рис.25

### **Ограничитель крайнего верхнего положения крюковой обоймы**

Датчик крайнего верхнего положения крюковой обоймы должен быть установлен таким образом, чтобы срабатывание ограничителя происходило на расстоянии не менее 200мм между крюковой обоймой и оголовком стрелы.



## ВНИМАНИЕ!

1. Не допускайте повреждения электропроводки датчика ограничителя!
2. Вес стального троса сигнализатора определен техническими условиями и указан в наших спецификациях. Не пытайтесь укоротить трос по собственному усмотрению.

### 2.4.4. Действия по окончанию работы

1. Полностью втяните телескопируемые секции стрелы и переведите стрелу в горизонтальное положение.
2. Разверните стрелу в транспортное положение и зафиксируйте ее штифтом.

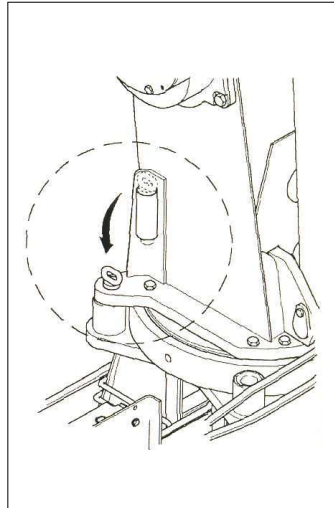


Рис.26

3. Зафиксируйте крюк
4. Медленно поднимайте крюк до тех пор, пока канат слегка не натянется. Не допускайте слишком сильного натягивания троса.
5. До конца уберите выносные опоры

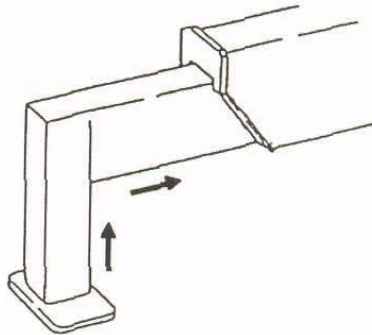


Рис.27

6. Переведите ручной рычаг управления акселератором в положение «низкая скорость».
7. В случае установки КМУ на транспортное средство: отжав сцепление, отключите

коробку отбора мощности, затем медленно отпустите педаль сцепления. Этими действиями осуществляется остановка гидравлического насоса.



## **ВНИМАНИЕ**

- 1. Если автомобиль движется с включенной коробкой отбора мощности, гидравлический насос включится при движении, это может вывести его из строя.*
- 2. Перед выездом еще раз проверьте, чтобы выносные опоры были полностью убраны!*

## **3. Техническое обслуживание**

### **3.1. Общие указания**

Для поддержания КМУ в рабочем состоянии необходимо проводить техническое обслуживание, которое представляет собой комплекс мероприятий, направленных на создание наиболее благоприятных условий работы деталей и соединений, предупреждение неисправностей и выявление дефектов.

В состав работ по техническому обслуживанию входит:

- очистка, мойка, смазка, осмотр и контроль технического состояния деталей, сборочных единиц, механизмов и КМУ в целом;
- осмотр креплений деталей и сборочных единиц, заправка гидросистемы рабочей жидкостью;
- опробование работоспособности отдельных сборочных единиц и КМУ в составе КМ.

### **3.2. Виды и периодичность технического обслуживания**

В соответствии с назначением, объемом, составом работ и периодичностью их выполнения техническое обслуживание подразделяется на:

- ежесменное техническое обслуживание (ЕО), выполняемое регулярно перед началом и по окончании работ;
- техническое обслуживание ТО-1, проводимое через 100 часов машинного времени;
- техническое обслуживание ТО-2, проводимое через 500 часов машинного времени.

Перечисленные виды технического обслуживания проводятся в обязательном порядке по графику.

### 3.3. Перечень и виды работ по техническому обслуживанию

#### 3.3.1 Перечень работ для различных видов технического обслуживания

Перечень работ для различных видов технического обслуживания приведен в таблицах 1,2,3 и 4.

Таблица 1 —Перечень работ при ежесменном техническом обслуживании (ЕО)

Содержание работ и методика их проведения	Технические требования	Приборы, инструмент, приспособления и материалы
В начале смены выполнить следующие операции		
1. Проверить уровень рабочей жидкости в гидробаке машины при втянутых штоках гидроцилиндров, при необходимости долить	Уровень рабочей жидкости должен быть не ниже половины уровня маслоуказателя	
2. Проверить надежность уплотнений и соединений гидросистемы	Течь рабочей жидкости не допускается	Комплект ЗИП
3. Проверить путем осмотра и отстукивания состояние наружных креплений : шпилек, болтов, гаек, шплинтов всех механизмов	Ослабление крепления не допускается	Комплект ЗИП
4. Осмотреть штоки гидроцилиндров	Следы забоин и царапин не допускаются	—
5. Проверить на холостом ходу работу всех гидроцилиндров	Перемещение штоков гидроцилиндров должно быть плавным, без рывков и заеданий	—
6. Проверить степень загрязненности фильтров	По индикатору загрязненности или по количеству моточасов. При необходимости заменить фильтроэлементы	Комплект ЗИП
7. Проверить действие звукового сигнала	Сигнал должен быть четко слышен	—
В конце смены выполнить следующие операции		
1. Осмотреть соединения гидросистемы и крепления всех механизмов	Течь рабочей жидкости и ослабление креплений не допускаются	Комплект ЗИП
2. Очистить КМУ от пыли и грязи (зимой от снега и льда). Мойка производится при необходимости	Наличие пыли и грязи не допускается	Щетка, ветошь, гибкий шланг с наконечником

В процессе работы КМУ необходимо контролировать следующие параметры:

Таблица 2

№	Узел	На что следует обратить внимание	Примечания
4	Опорно-поворотная система	- Утечки масла - Наличие смазки кольцевого зубчатого колеса и шестерни - Ослабление затяжки болтов и гаек - Необычный шум	
5	Цилиндр подъема стрелы	- Скачкообразное опускание - Утечка масла	
6	Стрела	- Повреждение штифта и втулки - Растрескивание сварных соединений	
7	Редуктор лебедки	- Утечка масла - Необычный шум	
8	Гидравлический насос	- Необычный шум - Утечка масла	
9	Крюк	- Повреждение шкива	
10	Канат	- Повреждения стального каната	
11	Выносные опоры	- Скачкообразное опускание или утечка масла - Растрескивание сварных швов	
12	Перепускной клапан	- Утечка масла	
13	Ограничитель крайнего верхнего положения крюковой обоймы	- Рабочее состояние устройства - Срабатывание звуковой сигнализации	
14	Защелка крюка	- Натяжение пружины - Деформация и повреждение	
15	Манометр	- Утечка масла	
16	Гидравлический трубопровод	- Утечка масла из соединений	
17	Штифт шкива	- Повреждение штифта и втулки - Коррозия втулки	
18	Температура рабочей жидкости	- Увеличение температуры выше допустимой	

Таблица 3 —Перечень работ при проведении технического обслуживания ТО-1

Содержание работ и методика их проведения	Технические требования	Приборы, инструмент, приспособления и материалы
1. Выполнить работы ежесменного технического обслуживания	—	—
2. Проверить стопорение гаек, осей крепления гидроцилиндров, шарнирных соединений	Все гайки должны быть застопорены	Комплект ЗИП
3. Проверить крепление насоса	—	Комплект ЗИП
4. Подтянуть все соединения между баком и насосом	—	Комплект ЗИП
5. При наличии в рабочей жидкости примеси воды, абразивных частиц и грязи рабочую жидкость заменить	Примесь воды, наличие абразивных частиц и грязи не допускается	Ведро, воронка с сеткой
6. Произвести смазку узлов КМУ	—	Шприц рычажно-плунжерный, смазка
7. Проверить состояние уплотнений узлов гидросистемы и исполнительных механизмов	—	

Таблица 4 —Перечень работ при проведении технического обслуживания ТО-2

Содержание работ и методика их проведения	Технические требования	Приборы, инструмент, приспособления и материалы
1. Выполнить работы, предусмотренные ЕО и ТО-1	—	—
2. Очистить от старой смазки шарнирные соединения,	Наличие старой смазки и грязина трущихся поверхностях недопускается	комплект ЗИП
3. Произвести смазку сборочных единиц и шарнирных соединений в соответствии с таблицей	Смазки применять в соответствии с таблицей	комплект ЗИП, смазка
4. Заменить фильтрующий элемент в фильтре очистки рабочей жидкости	—	Комплект ЗИП
5. Проверить состояние металлоконструкций и сварных швов	Трещины в сварных швах не допускаются. При обнаружении трещин ремонт производится специализированной организацией	Лупа 6-10 кратная, металлическая щетка, переносная лампа
6. Определить работоспособность цилиндров	Отсутствие течи масла	Комплект ЗИП
7. Проверить состояние каната	В случае повреждений каната (см. Приложение) произвести его замену	
8. Проверить состояние крюка, его крепления и состояние крюковой обоймы	—	

Замену гидравлической жидкости следует производить не менее одного раза в год.

Чтобы определить количество масла, проверьте, находится ли его уровень между верхней и нижней отметкой при условии, что кран находится в неработающем режиме.

При длительной эксплуатации крана в масляный бак может с воздухом попадать небольшое количество воды. Слейте воду, открыв спускную пробку в нижней части корпуса.

Мы рекомендуем использовать следующие виды масел.

Изготовитель	Масло
LG-CALTEX	RANDO HD CZ

Применение других марок без согласования с заводом-изготовителем, а также смесей различных марок жидкостей не допускается.



### ВНИМАНИЕ

- Для очередной замены используйте только новое масло.
- Во время замены масла пользуйтесь воронкой с сеткой, содержите рабочее место в чистоте для предотвращения попадания грязи и посторонних веществ



### 3.3.2 Порядок замены рабочей жидкости в гидросистеме

Последовательность заправки гидросистемы:

- залить в бак свежую рабочую жидкость до верхней (max) метки маслоуказателя;
- заполнить гидросистему рабочей жидкостью при холостых оборотах двигателя поочередным включением золотников гидрораспределителя;
- дозаправить гидробак до верхней (max) метки маслоуказателя; -многократно повторить выдвигание-втягивание на полный ход штока (8-10 раз) каждого гидроцилиндра (для удаления воздуха).

После удаления воздуха из гидросистемы полностью втянуть штока гидроцилиндров и вновь дозаправить гидробак. Уровень рабочей жидкости в гидробаке при сложенном положении стрелового оборудования КМУ должен быть не ниже среднего положения между нижней (min) и верхней (max) меткой маслоуказателя.

Рабочая жидкость, применяемая в гидросистеме, служит не только для приведения в действие гидроагрегатов, но одновременно смазывает и охлаждает детали насоса, работающего на высоких скоростях. Поэтому загрязнение масла механическими примесями или влагой, вызывает повышенный износ трущихся пар и может вывести насос из строя.

Для предотвращения загрязнения окружающей среды при замене рабочей жидкости необходимо иметь в наличии песок, землю, опилки для пропитания масляной массы при ее разливе, а также металлическую закрываемую емкость для ее сбора и сдачи на утилизацию.



### ВНИМАНИЕ

*Фильтр рабочей жидкости следует промывать не менее 2-х раз в год*

### 3.3.3 Смазка КМУ

Правильная и своевременная смазка сборочных единиц и механизмов обеспечивает долговечную и безаварийную работу КМУ.

При проведении смазки необходимо соблюдать следующие правила:

- перед смазкой следует удалить грязь с масленок, пробок и смазываемых поверхностей;
- во время смазки необходимо следить за тем, чтобы в масло не попала вода и грязь;
- смазку желательно производить сразу же после прекращения работы КМУ (особенно зимой), пока трущиеся детали нагреты, а смазка разжижена;
- в холодное время года масло для заправки необходимо подогреть;
- смазку осей шарниров стрелы и гидроцилиндра подъема стрелы надо производить до выдавливания смазки в зазор между осью и втулками по всей окружности;
- смазку валиков, осей рекомендуется производить через зазоры между трущимися частями или при частичной разборке.

Смазку КМУ производить в соответствии со схемой обслуживания (Рис.28).

## Узлы, подлежащие смазке

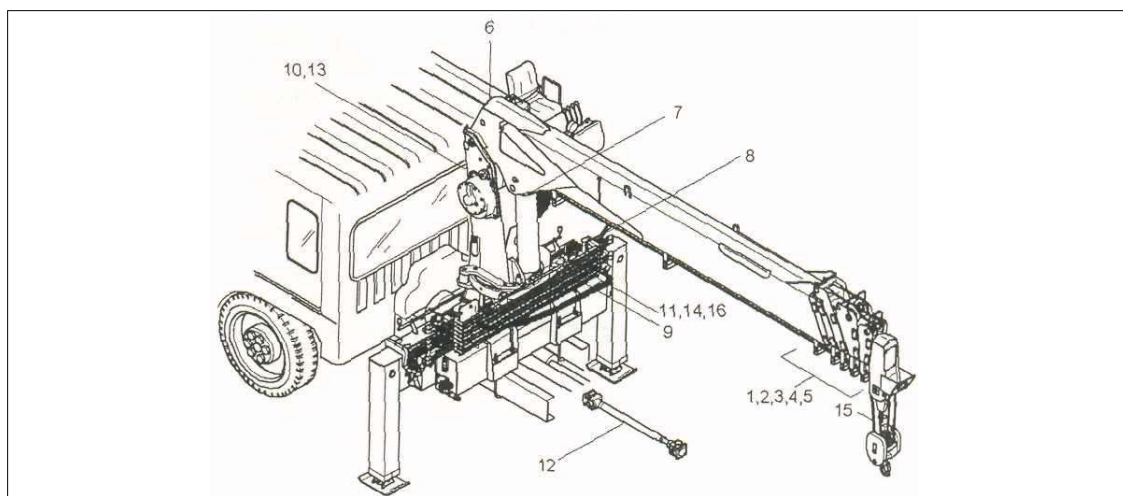


Рис.28

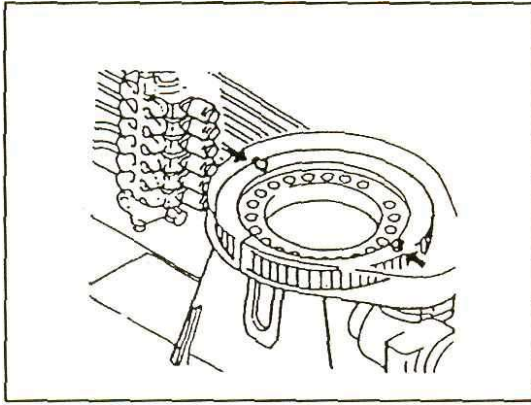
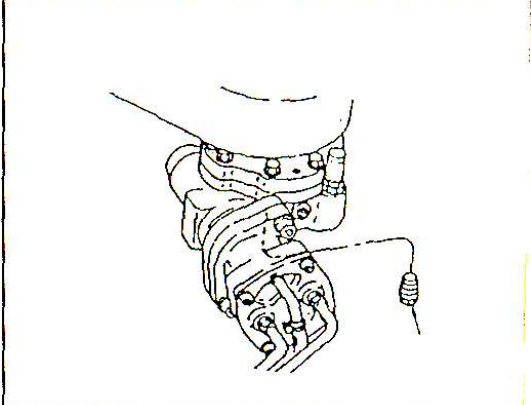
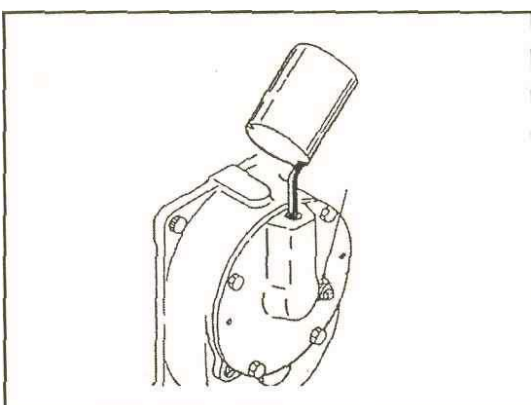
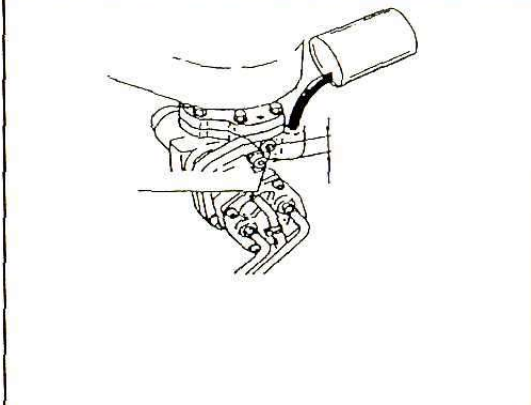
Периодичность смазки	№ на схеме	Деталь для смазки	№	Смазка
Ежедневно	1	Подвижные части телескопируемых секций стрелы	2	Молибденовая смазка
	2		2	“
	3		2	“
	4		2	“
	5		2	“
	6	Опорная плита стрелы	1	Автомобильная смазка
	7	Верхний опорный шип цилиндра подъема/опускания стрелы	1	“
	8	Нижний опорный шип цилиндра подъема/опускания стрелы	1	“
	9	Масляный бак	1	“
ТО-1	10	Барабанный механизм лебедки	1	Автомобильная смазка
	11	Поворотный механизм	1	“
	12	Карданный вал	1	“
ТО-2	13	Редуктор лебедки	1	См. таблицу
	14	Редуктор поворотного механизма	1	См. таблицу
	15	Стальной трос	1	Моторное масло
	16	Подшипник поворотного механизма	1	“

Смазочные вещества для редуктора лебедки и редуктора поворотного механизма

Марка	Деталь	Смазочные вещества для редуктора лебедки и редуктора поворотного механизма	
		Редуктор лебедки	Редуктор поворотного механизма
SHELL	Shell Terrace Oil 150	Shell Omara Oil 460	Shell Albania Grease 2
	Shell Omara Oil 150		E.P. Grease 2
GULF	Gulf E.P.	Gulf E.P.	Gulf Crown
	Lubricant HD 150	Lubricant HD 460	Grease E.P. №2
CALTEX	Tuban HD5	Shell Omara Oil 460	Molytex EP2

Производите смазку, придерживаясь следующих правил

1. Очистите отверстия фильтра и предварительно смажьте соединительные втулки.
2. Используйте только новую смазку.
3. Для подачи смазки во втулку подшипника пользуйтесь шприцом для смазки для того, чтобы старая смазка выталкивалась из втулки.
4. Наносите только установленное количество смазки.
5. Мы рекомендуем пользоваться смазочными маслами, предназначенными для общего машиностроения и смазкой Gulf Crown Grease E.P. №2.

Смазывание поворотного подшипника	Редуктор поворотного механизма
	
Редуктор лебедки	Редуктор поворотного механизма
	
Крышка маслоналивного отверстия	Крышка маслоналивного отверстия

### **3.3.4 Меры безопасности при техническом обслуживании.**

Техническое обслуживание выполняйте только после остановки КМУ в заторможенном состоянии при неработающем двигателе и выключенном приводе.

Сварочные работы непосредственно на кране-манипуляторе выполняйте при отсоединенной аккумуляторной батарее.

Применяйте только исправный инструмент: без трещин, забоин, заусенцев.

Применяйте гаечные ключи соответствующего размера. Запрещается применять прокладки между зевоключа и гранями гаек и болтов.

При подтягивании резьбовых соединений остерегайтесь расположенных вблизи деталей с острыми углами и кромками.

При замене деталей используйте только фирменные запасные части.

Использованный обтирочный материал, а также снятую промасленную бумагу соштков гидроцилиндров складывайте в металлические ящики с крышкой; в конце работы их следует уносить в специально отведенные места.

Емкости для промывки деталей и сборочных единиц плотно закрывайте крышками.

Техническое обслуживание производите при наличии необходимых средств пожаротушения.

Не принимайте пищу в местах, где производится промывка деталей и сборочных единиц, расконсервация.

## **4.Указания по текущему ремонту**

### **4.1.Общие указания**

Текущий ремонт является основным видом планово-предупредительного ремонта и проводится для обеспечения работоспособности крана-манипулятора в межремонтный период.

При текущем ремонте проводится частичная разборка КМУ, устраняется неисправность в узлах для дальнейшей их нормальной эксплуатации.

Текущий ремонт выполняется в мастерских с привлечением обслуживающего персонала специалистов по ремонту.

Перед остановкой КМУ на текущий ремонт необходимо определить ее техническое состояние и составить перечень необходимых ремонтных работ.

Текущий ремонт должен проводиться в помещении, исключающем попадание во внутреннюю полость гидроаппаратуры пыли, влаги и т.п.

Условия хранения деталей и сборочных единиц должны исключать возможность их повреждения и загрязнения.

## 4.2.Правила техники безопасности при ремонте

1. При проведении работ по техническому обслуживанию крана-манипулятора или ремонту,

стрела должна быть опущена на специальные подставки (козлы).

2. Перед разборкой все составные части, которые могут прийти в движение под действием силы

тяжести, нужно привести в положение, обеспечивающее безопасное ведение работ (установить опоры, исключающие движение).

3. Монтаж и демонтаж гидравлических агрегатов и устройств должны осуществляться при строгом соблюдении инструкции по эксплуатации, на данные изделия.

4. Перед демонтажем гидросистемы необходимо:

- отключить аккумуляторные батареи;
- разгрузить гидросистему от давления, т.е. опустить груз на землю, втянуть полностью секции стрелы, сложить стрелу, заглушить двигатель. Демонтаж гидросистемы, находящейся под давлением, запрещается.

5. При ремонтных работах необходимо пользоваться только исправным инструментом в соответствии с его назначением. Применение сжатого воздуха при разборке элементов гидравлики запрещается.

6. Снятые с манипулятора сборочные единицы следует устанавливать так, чтобы было исключено их самопроизвольное опрокидывание.

7. При ремонтных работах для освещения нужно пользоваться переносной лампой напряжением не более 24 В.

8. При осмотре работающей КМУ запрещается производить крепление, смазку и регулировку.

### 4.3 Выявление и устранение неисправностей

При возникновении каких-либо проблем во время эксплуатации крана выявите и устраните неисправности в соответствии с информацией, указанной в ижеприведенной таблице, после чего обратитесь в авторизованный сервисный центр для дальнейшего обслуживания.

	Неисправность	Причина	Устранение
<b>Электроустановка-кран</b>	Звуковой сигнал не работает во время поворота	Перегорел плавкий предохранитель	Замените плавкий предохранитель
		Неисправен выключатель	Замените выключатель
		Неисправно реле	Замените реле
		Неисправно устройство звукового сигнала	Замените устройство звукового сигнала
	Не работает ограничитель край него верхнего положения крюковой обоймы	Разрыв в электропроводке	Замените электропроводку
		Напряжение падает в сухом элементе	Замените сухой элемент
		Неисправно устройство звуковой (аварийной) сигнализации	Замените устройство звуковой (аварийной) сигнализации
		Соединительный провод сломан	Отремонтируйте соединительный провод
<b>КМУ</b>	КМУ не работает при исправном двигателе	Неправильное соединение коробки отбора мощности	Проверьте соединение коробки отбора мощности
		Низкий уровень масла	Долейте масло
		Низкое давление в перепускном клапане	Отрегулируйте давление в перепускном клапане
		Неисправность насоса	Произведите ремонт или замену
<b>Приводной механизм</b>	Необычный шум, раздающийся из приводного механизма	Неисправен подшипник и зубчатая передача	Замените подшипник и зубчатую передачу
		Неисправна шарнирная муфта	Замените шарнирную муфту

	Неисправность	Причина	Устранение
Насос	Необычный шум, раздающийся из насоса	Низкий уровень масла	Долей те масло
		Воздух попадает в систему через трубную муфту	Почините муфту
		Ослаблен болт крепления насоса к крану	Затяните болт
		Загрязнен масляный фильтр	Замените масло, фильтр или произведите очистку фильтра
		Искривлен карданный вал	Почините вал или замените его в случае необходимости
		Изношена шарнирная муфта	Замените шарнирную муфту
		Изношен корпус насоса	Осмотрите и замените насос
Телескопирование/ Грузовая стрела	Секции стрелы не выдвигаются	Перепускной клапан: – загрязнен, изношены сальники	Отсоедините и очистите перепускной клапан, или замените его в случае необходимости
		Внутренняя течь в цилиндре	Отремонтируйте цилиндр
		Неисправен регулирующий клапан	Отремонтируйте регулирующий клапан
		Низкий уровень масла	Долей те масло
	Секции стрелы не втягиваются	В обратный клапан попали посторонние вещества	Отсоедините обратный клапан и очистите его от загрязнений
		Происходит произвольное втягивание секций стрелы при подаче нагрузки	Течь внутри цилиндра
	Течь в клапане цилиндра или в соединениях труб		Осмотрите и отремонтируйте в случае необходимости
	Повреждена герметизация обратного клапана		Отсоедините и осмотрите обратный клапан, очистите его, произведите ремонт

	<b>Неисправность</b>	<b>Причина</b>	<b>Устранение</b>
<b>Поворот</b>	Шум при повороте или низкая скорость поворота	Неисправен поворотный механизм	Замените поворотный механизм
		Повреждены подшипники в редукторе	Замените подшипники
		Недостаточное давление	Замените насос
		Недостаточный уровень трансмиссионного масла в редукторе	Долей те трансмиссионное масло
		Низкая мощность работы гидравлического двигателя	Замените двигатель
	Поворот происходит жестко	Люфт в поворотном механизме и в шестерне	Уменьшите люфт, отрегулировав шестерню
		Сгорело червячное колесо в редукторе	Замените редуктор
		Ослаблен болт в редукторе	Подтяните болт
<b>Выдвижные опоры</b>	Цилиндр Долей те масло консольной балки опор не выдвигается	Недостаточный уровень масла	Долей те масло
		Перепускные клапаны загрязнены, изношены сальники	Отсоедините клапаны, очистите и отремонтируйте их в случае необходимости. Осмотрите клапаны/
	Цилиндр выдвижной опоры консольной балки втягивается при подаче нагрузки	Неисправен пневмозамок	Осмотрите и отремонтируйте или замените консольную балку
		Течь внутри цилиндра	Осмотрите и отремонтируйте консольную балку
	Опоры консольной балки выходят наружу при транспортировке	Неисправен пневмозамок	Осмотрите пневмозамок и замените его
		Течь внутри цилиндра	Осмотрите и отремонтируйте цилиндр
		Течь снаружи цилиндра	Осмотрите и отремонтируйте цилиндр



	Неисправность	Причина	Устранение
<b>Двигатель лебедки</b>	Течь масла в двигателе лебедки	Засорена сливная (гидро)линия двигателя	Продавите сливную (гидро)линию двигателя
		Повреждено уплотнение	Замените уплотнение
<b>Выдвижная стрела</b>	2-я секция стрелы не втягивается	Неисправен клапан последовательности	Осмотрите регулировочный болт клапана последовательности и отрегулируйте
	3-я и 4-я секции стрелы не выдвигаются	Неисправен клапан последовательности	Осмотрите регулировочный болт клапана последовательности и отрегулируйте

#### 4.4 Устранение повреждений сварных конструкций

Сварные работы при ремонте крана-манипулятора имеет право производить только организация имеющая лицензию на ремонт с применением сварки для данного манипулятора.

Все сварные швы крана-манипулятора должны быть проверены внешним осмотром на отсутствие трещин. Трещины любого размера и расположения в сварных швах не допускаются. Такие швы подлежат ремонту.

Дефектовка всех ответственных металлоконструкций крана-манипулятора должна проводиться в соответствии с величинами недопустимых износов и повреждений .

Дефекты металлоконструкций устраняются путем правки. Незначительные прогибы можно устранить без предварительной разборки, применяя для этого винтовые скобы, рычажные захваты и другие приспособления.

Качество металла и электродов, применяемых при ремонте, а также допуски на отступление отгеометрических форм после их ремонта следует устанавливать в соответствии с требованиями действующих государственных стандартов, технических условий на проведение ремонта и чертежно-технической документации.

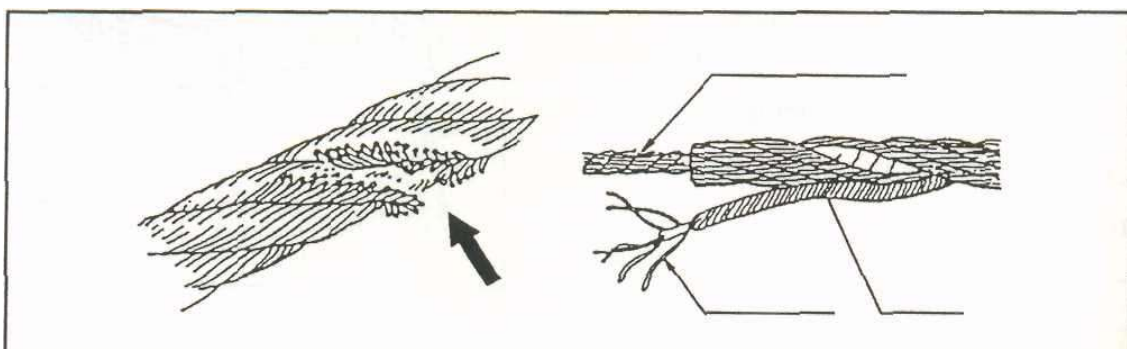
## 4.5 Замена стального каната

Стальной канат является расходным материалом, он постепенно изнашивается и повреждается в течение эксплуатации.

Поэтому следует производить его замену, придерживаясь следующих правил.

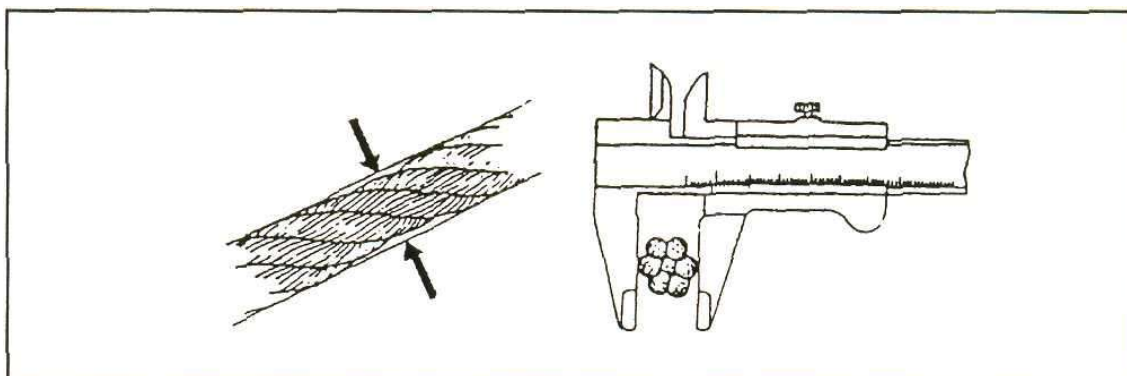
1. Стальной канат, у которого многожильный провод отсечен более чем на 10% в верхнем шаге жилы.

Центральный стальной канат

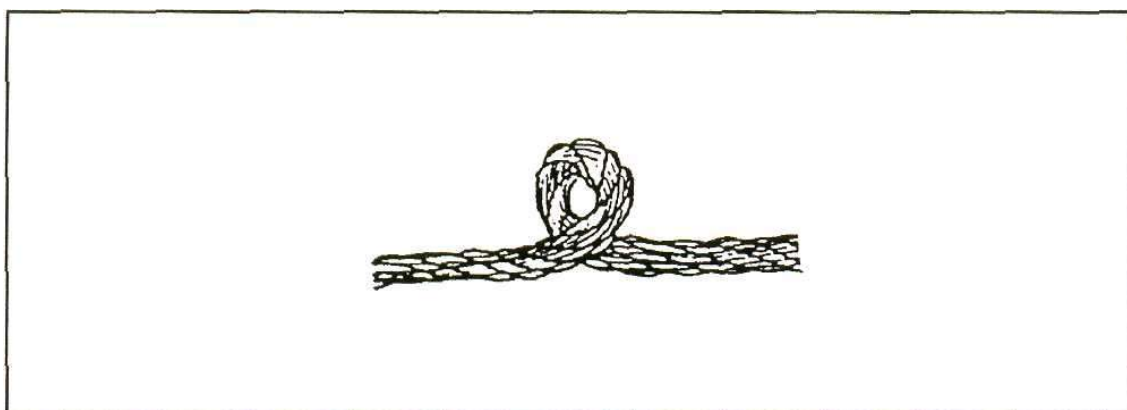


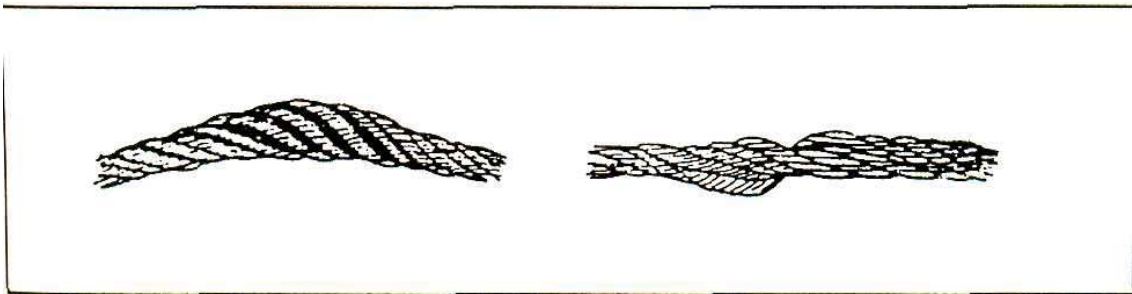
Проволока (шаг) Жила

2. Стальной канат, диаметр которого увеличился более, чем на 7% от обычного диаметра.



3. Стальной канат с изломами





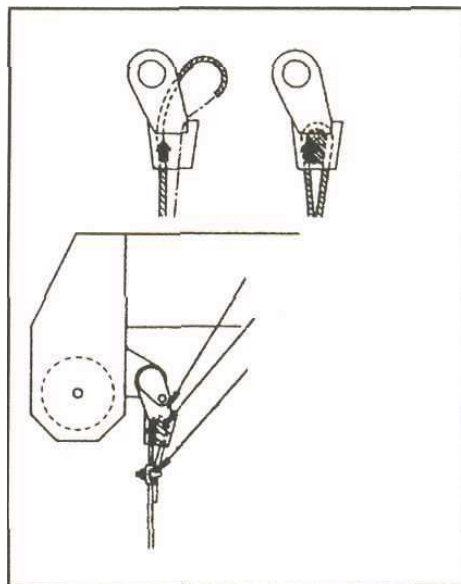
4. Чрезмерно деформированный или заржавевший стальной канат

\*Обратите внимание на следующие моменты:

1. Наличие смазки на поверхности каната для выдвигения стрелы.
2. Удостоверьтесь, что прохождение конца стального каната через обжимку каната происходит так, как отмечено стрелочкой на обжимке. В обратном случае канат будет оставаться изогнутым, что значительно сократит его срок службы.

Необходимо установить клин и зажим каната.

При установке на стреле стрелка на обжимке каната должна быть направлена наружу.



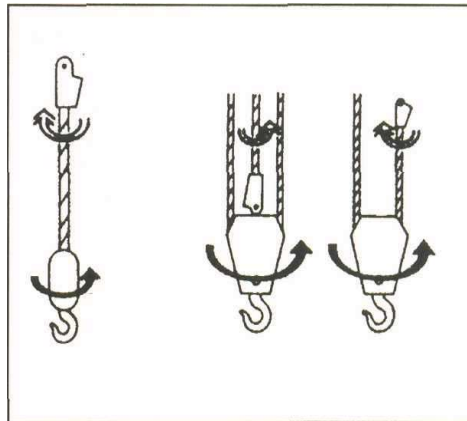
Обжимка каната

Клин

Зажим каната (соблюдай те направление)

3. При скручивании стального каната отрегулируйте его, соблюдая следующие правила (см. рис. ниже).

- ① Полностью вытяните стрелу.
- ② Установите стрелу под углом  $65^\circ$
- ③ Стрела должна быть без груза.
- ④ Проверьте, на сколько оборотов скрутился канат.



Направление скручивания каната

Один канат 3 каната 2 или 4 каната

- ⑤ Отсоедините обжимку каната и поверните все канаты в противоположном направлении необходимое количество раз.
  - ⑥ Установите обжимку каната, полностью намотайте канат на лебедку, затем размотайте.
- Повторяйте эту процедуру до тех пор, пока скручивание не будет полностью удалено.