



HANGIL SPECIAL VEHICLE CO., LTD

- Республика Корея

«HANGIL SPECIAL VEHICLE CO.LTD», KOREA, 87-23,
GANGNAE-MYEON, HEUNGDEOK-GU, CHEONGJU-SI,
CHUNGCHAEONGBUK-DO

КРАНОМАНИПУЛЯТОРНАЯ УСТАНОВКА С КАНАТНОЙ ПОДВЕСКОЙ

ГРУЗОЗАХВАТНОГО ОРГАНА

МОДЕЛЬ HGC987

1. Технические характеристики.

Краноманипуляторная установка HGC987

Таблица 1 – Основные технические характеристики КМУ

Индекс краноманипуляторной установки	HGC987
Тип КМУ	Гидравлический с телескопической стрелой и гибкой (канатной) подвеской грузозахватного механизма
Заводской номер	
Год выпуска	
Грузовой момент, тм	18.0
Грузоподъемность нетто, т	8.0/2.0
- максимальная (т/м)	0.26/22.6
- на максимальном рабочем вылете (т/м)	
Вылет, м	22,6
- максимальный рабочий	1,0
- минимальный	2,5
- минимальный рабочий	
Максимальная высота подъема, м	26
Максимальная глубина опускания, м	В зависимости от длины каната
Допустимая вертикальная нагрузка на выносную опору в рабочем состоянии, кН	Согласно характеристике грузоподъемности (см. рис.3)
Допустимая масса груза, с которой разрешено телескопирование секций стрелового оборудования, т:	Согласно характеристике грузоподъемности (см. рис.3)
- 2-ой секции	
- 3-ой секции	
- 4-ой секции	
- 5-ой секции	
- 6-ой секции	
Максимальная скорость подъема и опускания максимального груза, м/мин	52/min
Максимальное/минимальное время полного движения механизма стрелового оборудования в обоих направлениях, с:	13
- стрела	13
- подъем	57
- опускание	60
- телескопирование	
Выдвижение втягивание	
Тип стрелы	Сварная коробчатая шестигранная с пятью телескопируемыми секциями
Частота вращения, об/мин	1.9
Угол поворота КМУ в горизонтальной плоскости относительно продольной оси, град.:	360
Расстояние по ширине между осями выносных опор (аутригеров) в рабочем положении, мм, не менее	6000
Группа классификации (режима) по ИСО 4301/1:	
- КМУ:	A5
механизмов:	M4
- подъема стрелы	M4
- поворота	M4
- телескопирования	
Окружающая среда, в которой может эксплуатироваться кран-манипулятор:	
температура, град. С, рабочего состояния:	+ 40
- наибольшая	- 40
- наименьшая	- 50
- нерабочего состояния	98
- относительная влажность воздуха при температуре + 25 град. С, %	взрывобезопасный
- взрывоопасность	пожаробезопасный

- пожароопасность	
Допустимая скорость ветра на высоте 10м для рабочего состояния с грузом, м/с	14
Место управления: - при работе - при установке на выносные опоры	Имеются два вида исполнения: - с верхним расположением места оператора: - управление с земли С земли, с двух механически связанных боковых пультов
Способ управления	Гидравлический
Ограничение одновременного выполнения рабочих операций	Не более двух любых движений
Масса краноманипуляторной установки без гидронасоса, рабочей жидкости, другого сменного оборудования, т	4.0
Габаритные размеры КМУ, мм	См. рис.2
Гидросистема: - Насос - Номинальное давление насоса (кгс/см ²) - Номинальный расход рабочей жидкости (л/мин) - Номинальная рабочая скорость (об/м) - Гидромоторы - Лебедка - Механизм поворота - Гидроцилиндры - Гидроцилиндр подъема стрелы - Гидроцилиндры телескопирования секции стрелы - Гидроцилиндры установки выносных опор - Гидрораспределители - Гидрораспределитель управления крановым оборудованием - Гидрораспределитель управления аутригерами - Предохранительный клапан, настроен на давление (кгс/см ²)	210 70 1200 1 шт 1 шт 2 шт 3 шт 8 шт 1шт, 4-х секционный 1шт, 8-ми секционный 1шт, 210
Вместимость масляного бака для гидравлической системы (л)	150
Напряжение электрической цепи, В	12/24

DIMENSION

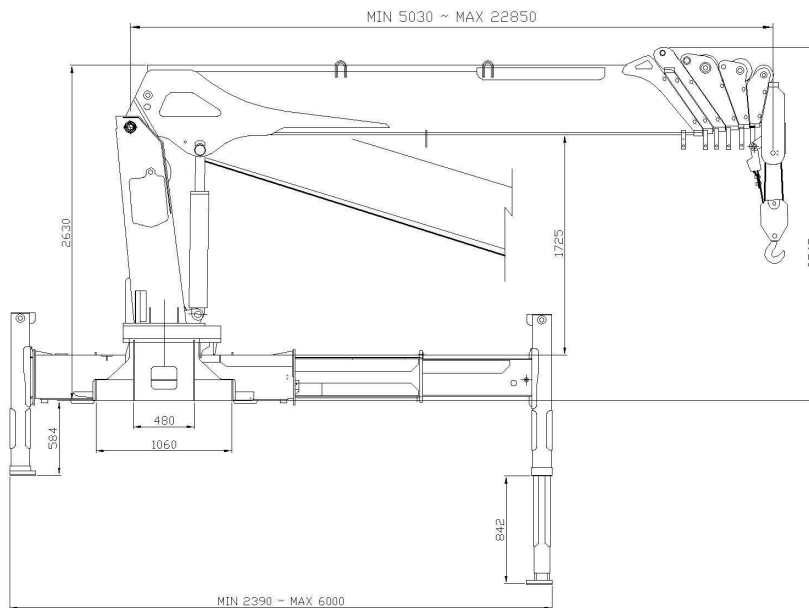


Рис. 1

2. ОСНОВНЫЕ ТЕХНИЧЕСКИЕ ДАННЫЕ И ХАРАКТЕРИСТИКИ КРАНА-МАНИПУЛЯТОРА

2.1 Основные характеристики КМУ:	
2.1.1. Грузовой момент, тм	18.0
2.1.2. Грузоподъемность нетто, т:	
основного подъема:	8.0
максимальная	
на максимальном вылете	0.26 / 22.6
2.1.3. Вылет, м	
основного подъема:	22.6
максимальный	1.0
минимальный	26
2.1.4. Максимальная высота	
подъема,	

2.2. Грузовысотные характеристики:

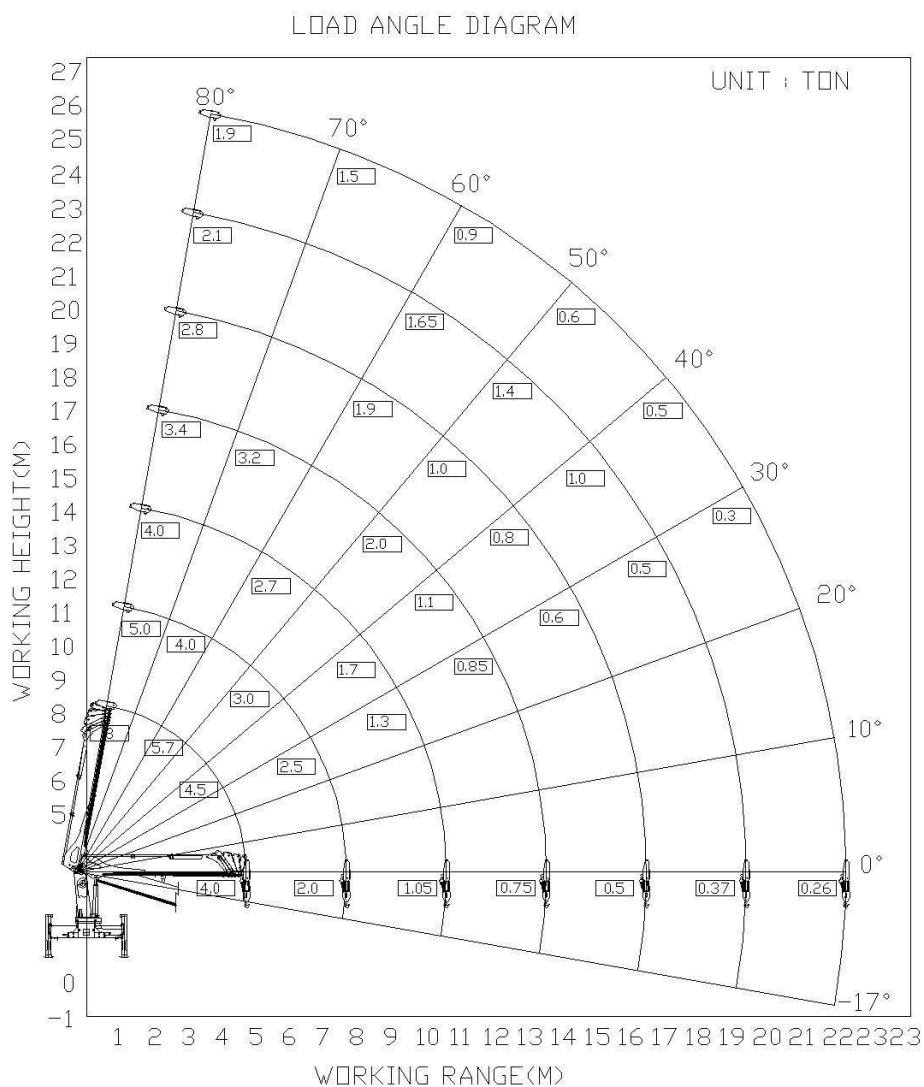


Рис. 2

Диаграмма высотных характеристик КМУ модели HGC987

2.2.1. Грузовые характеристики КМУ модели HGC987

Вылет (м)	Длина стрелы (м)						
	5.0	7.9	10.9	13.8	16.8	19.8	22.8
2.0	* 8.00	5.00					
2.5	* 6.50	4.70					
3.0	* 5.70	4.40	4.00	3.40			
3.5	5.00	4.00	3.50	3.20	2.80		
4.0	4.50	3.70	3.30	3.00	2.60		
4.5	4.00	3.40	3.00	2.70	2.30	2.10	1.90
5.0		3.00	2.70	2.40	2.10	1.70	1.50
5.5		2.70	2.50	2.20	1.90	1.50	1.30
6.0		2.50	2.20	2.00	1.60	1.30	1.10
7.0		2.10	2.00	1.80	1.40	1.20	1.00
8.0		2.00	1.70	1.50	1.20	1.10	0.90
9.0			1.30	1.10	1.00	0.90	0.80
10.0			1.05	0.95	0.90	0.80	0.70
11.0				0.90	0.80	0.75	0.65
12.0				0.85	0.75	0.70	0.60
13.0				0.80	0.70	0.65	0.55
14.0				0.75	0.65	0.60	0.50
15.0					0.60	0.55	0.45
16.0					0.55	0.50	0.40
17.0					0.50	0.45	0.35
18.0						0.40	0.30
19.0						0.37	0.29
20							0.28
21							0.27
22.6							0.26

Рис. 3 Таблица грузовой характеристики КМУ.



ВНИМАНИЕ!

1. Данная грузовая характеристика учитывает прочностные параметры КМУ. После монтажа КМУ на транспортное средство или на стационарную платформу, грузовая характеристика карана-манипулятора может измениться в связи с параметрами устойчивости конечного изделия. Значения номинальной нагрузки также могут быть уменьшены в зависимости от прочностных характеристик используемого автомобильного шасси и/или места установки КМУ (переднее или заднее расположение). По вопросам консультации обращайтесь в представительство компании

HANGIL SPECIAL VEHICLE Co., Ltd

2. Вес крюка (ббг), стропов и других принадлежностей для стрелы или грузовой линии следует вычитать из указанных в графике значений номинальной нагрузки

2.3. Допустимая масса груза, с которой разрешено телескопирование секций стрелового оборудования	В соответствии с грузовой характеристикой
2.5. Максимальное / минимальное время полного движения механизма стрелового оборудования в обоих направлениях, с (мин): выдвижения (втягивания) стрелы подъема (опускания) стрелы	50 45
2.6. Частота вращения, об/мин	1.9
2.7. Угол поворота, радианы (градусь): без груза с грузом	360 360
2.8. Максимальный крутящий момент механизма поворота, kgfm	286
2.9. Место управления: при работе при установке на выносные опоры	пульт управления на опорной раме или дистанционный пульт пульт управления на опорной раме
2.10. Способ управления	Гидравлический , электрический
2.11. Масса краноманипуляторной установки (КМУ), т	4.0

3. ТЕХНИЧЕСКИЕ ДАННЫЕ И ХАРАКТЕРИСТИКИ СБОРОЧНЫХ УЗЛОВ И ДЕТАЛЕЙ

3.1. Силовые узлы гидрооборудования механизмов

3.1.1. Гидронасос.

Гидравлический насос не входит в комплект поставки КМУ. Сведения о рекомендуемых параметрах гидравлического насоса приведены на обороте титульного листа настоящего паспорта КМУ.

3.1.2. Гидромоторы:

Позиция на гидросхеме	поз. 8	поз. 9
Назначение	привод грузовой лебедки	привод механизма поворота
Тип и условное обозначение	Driving winch reducer	Swing reducer
Номинальный крутящий момент, кВ	12	12,5
Номинальное давление очей жидкости на входе, МПа (кгс/см ²)	210	210
Номинальная частота вращения, ряд/с (об/мин)	Max 3.000	Max 945
Номинальный расход рабочей жидкости, л/мин		

3.1.3. Гидроцилиндры:

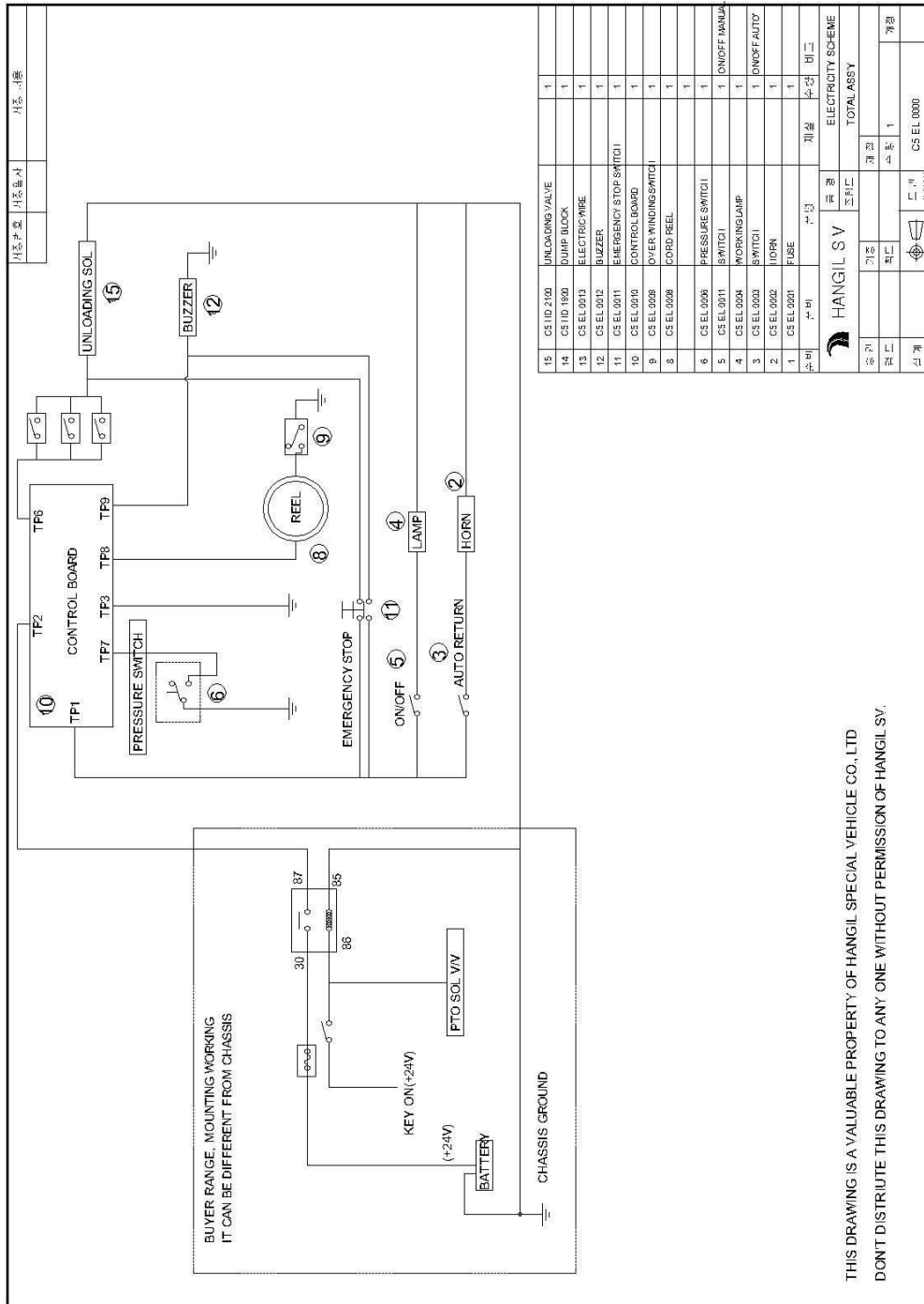
Позиция на гидросхеме	Поз. 16	Поз. 17
Назначение	телескопирование секций стрелы	Derrick
Тип, условное обозначение	3 -х секционный	2 -х стороннего дей ствия
Количество	1	2
Диаметр, мм	поршня	70/65/75
	штока	55/50/55
Ход поршня, мм	8,910	858
Усилие, кН	втягивания	300 / 28 / 42
	выдвижения	80 / 89 / 92
Номинальное давление рабочей жидкости, кгс/см ²	200/200/200	200

Позиция на гидросхеме	поз. 12	поз. 14
Назначение	Управление домкратами передних опор	Side shift
Тип, условное обозначение	Двухстороннего дей ствия	
Количество	2	2
Диаметр, мм	поршня	80
	штока	60
Ход поршня, мм	842	1805
Усиление, кН	втягивания	38
	выдвижения	88
Номинальное давление рабочей жидкости, кгс/см ²	170	170

Позиция на гидросхеме	поз. 13 (опция)	поз. 15 (опция)
Номинальное давление рабочей жидкости	17	17
Назначение	Управление домкратами передних опор	Side shift
Тип, условное обозначение	Двухстороннего дей ствия	
Количество	2	2
Диаметр, мм	поршня	70
	штока	55
Ход поршня, мм	420	1100
Усилие, кН	втягивания	24
	выдвижения	64
Номинальное давление рабочей жидкости, кгс/см ²	170	170

3.2. Схемы.

3.2.1. Схема электрическая принципиальная



15	CS I10.2100	UNLOADING VALVE	1
14	CS I10.1900	JUMP BLOCK	1
13	CS EL.0013	ELECTRIC WIRE	1
12	CS EL.0012	BUZZER	1
11	CS EL.0011	EMERGENCY STOP SWITCH	1
10	CS EL.0010	CONTROL BOARD	1
9	CS EL.0009	DYER WINDING SWITCH	1
8	CS EL.0008	CORD REEL	1
6	CS EL.0006	PRESSURE SWITCH	1
5	CS EL.0011	SWITCH	1
4	CS EL.0004	WORKING LAMP	1
3	CS EL.0003	SWITCH	1
2	CS EL.0002	HORN	1
1	CS EL.0001	FUSE	1
HANGIL SV			계산 수량 비고
ELECTRICITY SCHEME			TOTAL ASSY
개수	개	수량	1
부품명	부품번호	수량	CS EL.0000

THIS DRAWING IS A VALUABLE PROPERTY OF HANGIL SPECIAL VEHICLE CO., LTD
DON'T DISTRIBUTE THIS DRAWING TO ANY ONE WITHOUT PERMISSION OF HANGIL SV.

Рис. 4

KMU модели HGC987 Схема электрическая принципиальная

3.2.3. Схема кинематическая

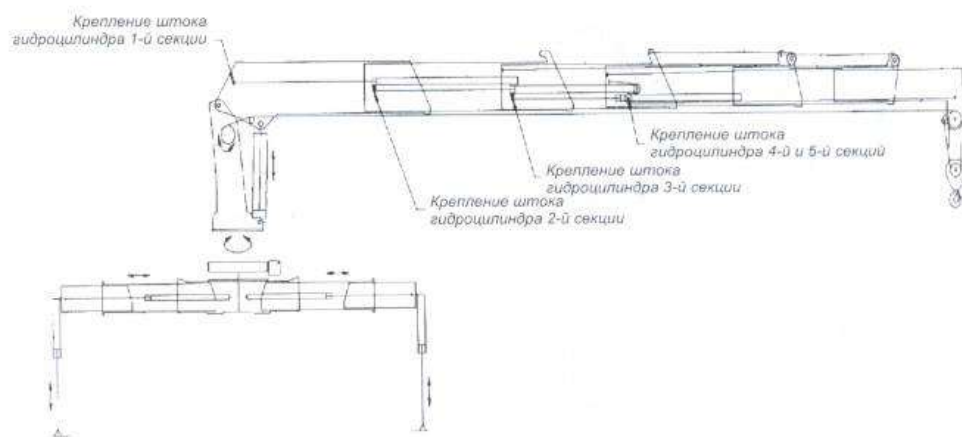


Рис. 6

КМУ модели HGC987 . Схема кинематическая.

3.2.4. Схемы запасовки и характеристики канатов и цепей (схемы запасовки грузовых полиспастов главного и вспомогательного подъемов, полиспастов подъема стрел и др.; на схемах указываются размеры барабанов, блоков и способы крепления канатов и цепей).

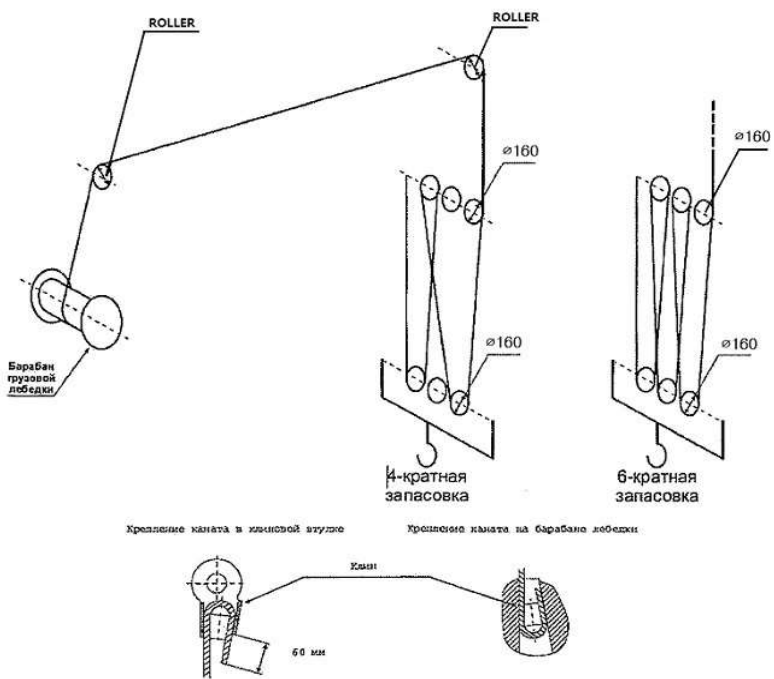


Рис. 7

Схемы запасовки грузового каната.

3.2.4.1. Характеристика канатов

Назначение каната	Подъем груза
Механизм, на котором канат установлен	Лебедка подъема
Конструкция каната и обозначение государственного стандарта	19х7 + IWRC
Диаметр, мм	10
Длина, м	110

3.3. Грузозахватные органы

3.3.1 Крюки

Механизм	Подъем груза
Тип	Однорогий , поворотный
Номер заготовки крюка по стандарту, обозначение по стандарту	-
Номинальная грузоподъемность, т	15
Заводской номер (сертификат, год изготовления)	2019

3.4. Приборы, устройства безопасности и сигнализаторы. Предохранительные устройства.

3.4.1. Ограничитель грузоподъемности

Механизмы, отключаемые ограничителем	Подъем стрелы, выдвижение секций
Обозначение (марка, тип, модификация)	Load limit V/V
Превышение массы груза над грузоподъемностью для данных вылета и высоты при срабатывании ограничителя, %	10%
Система	Электروهидравлический
Тип предупредительной сигнализации	звуковая

3.4.2. Предохранительные клапаны

Обозначение на принципиальной гидравлической схеме	Место установки	Назначение
(поз. 5)	Поворотная часть КМУ	Защита гидравлического оборудования КМУ от превышения рабочего давления
(поз. 7)	Опорный контур КМУ	

3.4.3. Упоры

Механизмы	Выдвижение выносных опор
Конструкция	Фиксатор пальцевидный
Максимальный , ход	-----
Ограничиваемое перемещение	Фиксация выдвижных опор КМУ в транспортном положении

3.5. Кабина

Место расположение	Не предусмотрена
Назначение	-----
Тип, конструктивное исполнение	-----
Количество мест	-----
Тип, характеристика остекления	-----
Характеристика изоляции (термо-, звукоизоляция и т.п.)	-----
Характеристика систем создания микроклимата (вентиляция, отопление, кондиционирование и др.)	-----
Характеристика кресла	-----
Другое оборудование (стеклоочистители, огнетушители и т.д.)	-----

3.6. Данные о металле основных элементов металлоконструкций ана-манипулятора

Наименование и обозначение узлов КМУ	Вид и толщина металлопроката, стандарт	Марка материала, категория, группа, класс прочности	Стандарт на марку материала	Номер сертификата	Электроды, сварочная плавка (тип, марка, стандарт)
Основание к КМУ	Листовая сталь	АТОS80	POSCO	050102	----
		09Г2С	ГОСТ19281		
Трехпорный мостКМУ	Листовая сталь	АТОS80	POSCO	050102	----
		09Г2С	ГОСТ19281		
Колонна поворотная	Листовая сталь	АТОS80	POSCO	050102	----
		09Г2С	ГОСТ19281		
Секции телескопической стрелы	Листовая сталь	АТОS80	POSCO	050102	----
		09Г2С	ГОСТ19281		
Балки выносных опор	Листовая сталь	АТОS80	POSCO	050102	----
		09Г2С	ГОСТ19281		

4. ДОКУМЕНТАЦИЯ И ПРИНАДЛЕЖНОСТИ, ПОСТАВЛЯЕМЫЕ С КМУ

- 4.1. Рекомендации по КМУ на до изготовление крана-манипулятора (по отдельному договору).
- 4.2. Рабочая документация на до изготовление крана-манипулятора (по отдельному договору).
- 4.3. Техническое описание и требования безопасности КМУ (для подготовки руководства по эксплуатации крана-манипулятора).
- 4.4. Ведомость запасных частей , инструментов и сменного оборудования определяется договором на поставку.

5. СВИДЕТЕЛЬСТВО О ПРИЕМКЕ

КМУ НГС987 заводской №
изготовлена в соответствии с техническими нормами, действующими в Российской Федерации.

КМУ прошла приемо-сдаточные испытания в соответствии с программой и признана годной для крана-манипулятора с указанными в паспорте параметрами.

Гарантийный срок службы 12 мес. со дня ввода в эксплуатацию, но не более 14 мес. со дня отгрузки потребителю.

Срок службы при 1,5-сменной работе в паспортном режиме 10 лет.

М.П.

Дата . . . г.

**Главный инженер предприятия-
Изготовителя (технический директор)**

(подпись)

**Начальник ОТК предприятия-
Изготовителя**

(подпись)